

**OGÓLNA CHARAKTERYSTYKA**

Wskaźnik Tłokowy do cieczy i gazów. Ruch tłoka przenoszony jest magnetycznie na wskaźnik. Konstrukcja zapewnia dużą odporność mechaniczną.

- dobra powtarzalność
- obracana podziałka
- odporny na zanieczyszczenia
- również do cieczy nieprzejrzystych
- wskaźnik nie jest poddany ciśnieniu ani kontaktowi z medium.

Gwint wewnętrzny G1/4 do G3 brąz



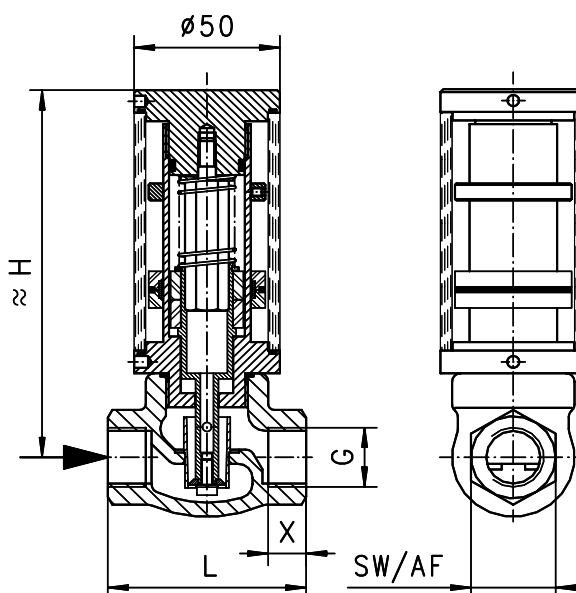
**MP-015GR020**

**DANE TECHNICZNE**

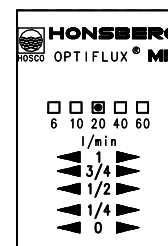
	G	Typ	PN bar	Qmax. recom. l/min H <sub>2</sub> O		zakres wskazań l/min H <sub>2</sub> O		H mm	L mm	AF mm	X mm	masa kg
				Standard	Opcja programowa							
brąz / mosiądz	G 1/4	MP-008GR...	100	6	10	1.5 - 6	2.5 - 10	130	68	29	12	1.1
	G 3/8	MP-010GR...	100	10		2.5 - 10	1.5 - 6	130	68	29	12	1.1
	G 1/2	MP-015GR...	100	20		5 - 20	1.5 - 6	130	68	29	13	1.1
	G 3/4	MP-020GR...	25	40		10 - 40	2.5 - 10	133	73	32	11	1.2
	G 1	MP-025GR...	25	60		10 - 40	2.5 - 10	136	87	41	12	1.4
	G 1 1/4	MP-032GR...	16	100		20 - 100	12 - 60	150	98	52	13	2.0
	G 1 1/2	MP-040GR150	16	150		30 - 150		154	113	59	14	2.6
	G 2	MP-050GR...	16	250		50 - 250	30 - 150	184	137	72	17	4.2
	G 2 1/2	MP-065GR...	16	400		80 - 400	50 - 250	200	160	85	26	5.6
G 3	MP-080GR...	16	600		120 - 600	80 - 400	200	148	100	23	8.3	

Zakres nastaw dla montażu w pozycji poziomej przy narastającym przepływie.

dokładność ±10% zakresu  
 temperatura medium max. 100°C  
 przec. spadek ciśnienia 0.7bar przy Qmax.



podziałka  
1 = 100% = 20l/min



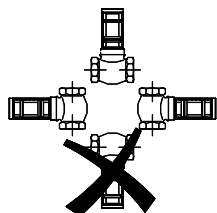
**MATERIAŁY**

korpus brąz Rg5/Rg6 niklowany  
 pływak mosiądz Ms58  
 sprężyna stal kwasoodporna 1.4310  
 prowadzenie mosiądz Ms58  
 okienko tworzywo akrylowe (XT)

**PARAMETRY ELEKTRYCZNE**

Brak komponentów elektrycznych

**POZYCJA MONTAŻU**



Pozycja pracy może wpływać na wskazanie.

**MEDIA**



woda



gaz/powietrze



olej

**OZNACZENIA**

Możliwe kombinacje - pztr "dane techniczne"

MP-	008	G	R	006		typ podstawowy specyfikacja
	008				●	DN 8 - G1/4
	010				●	DN 10 - G3/8
	015				●	DN 15 - G1/2
	020				●	DN 20 - G3/4
	025				●	DN 25 - G1
	032				●	DN 32 - G1 1/4
	040				●	DN 40 - G1 1/2
	050				●	DN 50 - G2
	065				●	DN 65 - G2 1/2
	080				●	DN 80 - G3
		G			●	gwint wewnętrzny
			R		●	korpus z brązu
				006	●/○	1.5 - 6 l/min
				010	●/○	2.5 - 10 l/min
				020	●/○	5 - 20 l/min
				040	●	10 - 40 l/min
				060	○	12 - 60 l/min
				100	●/○	20 - 100 l/min
				150	●/○	30 - 150 l/min
				250	●/○	50 - 250 l/min
				400	●/○	80 - 400 l/min
				600	●	120 - 600 l/min
					○	korpus ze stali kwasoodpornej
					□	specjalny zakres specjalna skala

**DANE NIEZBĘDNE W ZAMÓWIENIU**

- Kierunek przepływu, rodzaj medium, zakres wskazań
- Dla cieczy różnych od wody - lepkość, temperatura, rodzaj cieczy (żądany zakres specjalny)
- Dla gazów - ciśnienie (względne albo absolutne), temperatura i rodzaj gazu (żądany zakres specjalny)

Zastrzega się prawo do zmian technicznych

●BASIC Standard ○BASIC Opcja programowa □VARIO Opcja specjalna ⊕ PLUS Wyposażenie

nie zalecane