

OGÓLNA CHARAKTERYSTYKA

Tłokowy sygnalizator przepływu do cieczy i gazów. Tłok wyposażony w magnes przelączający kontaktron. Mocna konstrukcja z mosiądzu / brązu.

- stały próg nastawiany u producenta
- do wysokich ciśnień
- dobra powtarzalność
- odporny na zanieczyszczenia
- wysoka zdolność łączeniowa

Gwint wewnętrzny G1/4 do G1/2 brąz



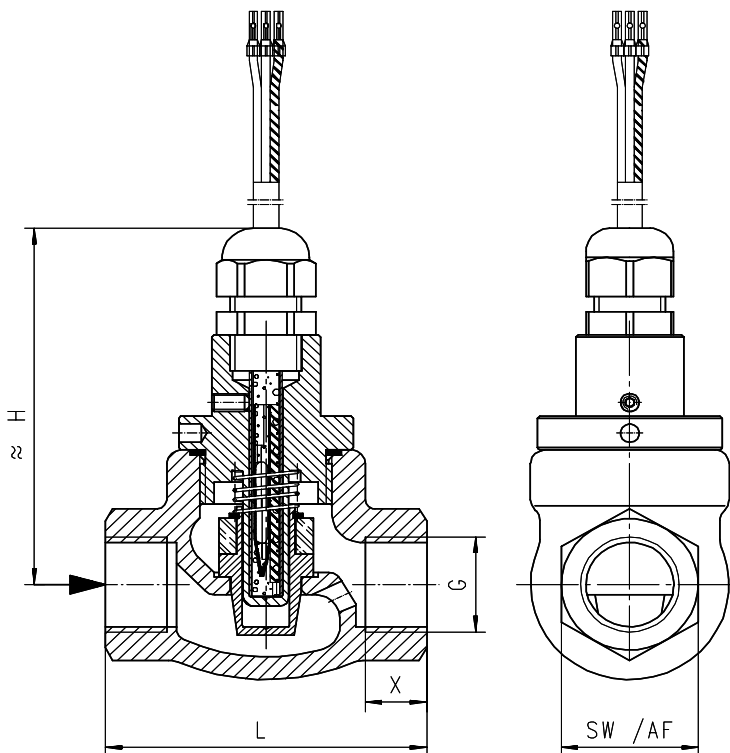
FF-025GR040S

DANE TECHNICZNE

	G	Typ	PN bar	Qmaks. zalecany l/min H2O	stały próg zadziałania l/min H2O zakres wyboru nastaw fabrycznych	L mm	H mm	SW mm	X mm	masa kg
mosiądz	G 1/4	FF-008GR009.	200	10	0,4 - 9	68	79	29	12	0,6
	G 3/8	FF-010GR010.	200	15	0,4 - 10	68	79	29	12	0,6
	G 1/2	FF-015GR012.	200	20	0,4 - 12	68	79	29	13	0,6
	G 3/4	FF-020GR025.	25	40	0,6 - 25	73	79	32	11	0,7
	G 1	FF-025GR040.	25	60	1,5 - 40	87	90	41	14	1,0
	G 1 1/4	FF-032GR060.	16	100	2 - 60	98	94	52	14	1,5
	G 1 1/2	FF-040GR090.	16	150	3 - 90	113	95	59	14	2,0

Zakres podany dla pozycji poziomej i narastającego przepływu.

dokładność	± 0.3 l/min
temperatura medium	maks. 110°C
przec. spadek ciśnienia	0.4 bar przy Qmaks.
histereza	zależna od progu minimum 0.4 l/min.



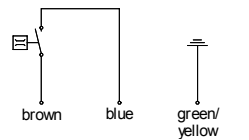
MATERIAŁY

obudowa	brąz Rg5 niklowany
korpus	mosiądz Ms58 niklowany
tłok	stal kwas. 1.4305
sprężyna	stal kwas. 1.4310
magnes	feryt
uszczelki	NBR

PARAMETRY ELEKTRYCZNE

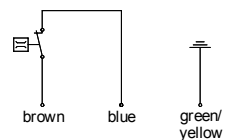
kontaktron
250 V AC 1 A 50 VA
kabel 1,5 m
stopień ochrony IP 65

schemat 0.212 n.o.



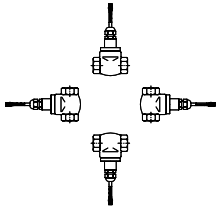
brązowy niebieski żółto / zielony

schemat 0.214 n.z.



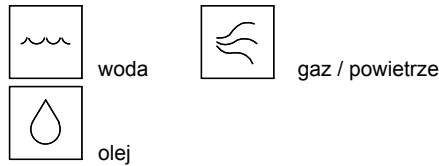
brązowy niebieski żółto / zielony

POZYCJE MONTAŻU



Pozycja pracy może wpłynąć na próg przełączania

MEDIA MIERZONE



OZNACZENIA

FF-	008	G	R	009	S	typ podstawowy	
	008				●	specyfikacje	
	010				●	średnica nominalna DN 8 - G1/4	
	015				●	średnica nominalna DN 10 - G3/8	
	020				●	średnica nominalna DN 15 - G1/2	
	025				●	średnica nominalna DN 20 - G3/4	
	032				●	średnica nominalna DN 25 - G1	
	040				●	średnica nominalna DN 32 - G1 1/4	
		G			●	średnica nominalna DN 40 - G1 1/2	
			R		●	gwint wewnętrzny	
				009	●	bronze	
				010	●	próg zadziałania	
				012	●		zakres wyboru 0,4 - 9 l/min
				025	●		zakres wyboru 0,4 - 10 l/min
				040	●		zakres wyboru 0,4 - 12 l/min
				060	●		zakres wyboru 0,6 - 25 l/min
				090	●		zakres wyboru 1,5 - 40 l/min
					S	zakres wyboru 2 - 60 l/min	
					O	zakres wyboru 3 - 90 l/min	
						schemat 0.212 n.o.	
						schemat 0.214 n.c.	
Opcja specjalna VARIO					☐	dobór progu dla oleju, gazu nietypowy próg średnica nominalna DN 20 - 80	

Możliwe kombinacje: patrz "dane techniczne"

dla H₂O., w pozycji poziomej, próg nastawiany fabrycznie

DANE NIEZBĘDNE PRZY ZAMÓWIENIU

- Prosimy o podanie kierunku przepływu, rodzaju medium, wartości progu
- Dla cieczy o dużej lepkości prosimy o podanie lepkości, temperatury, rodzaju medium (można zamówić również zakres nastaw)
- Dla gazów prosimy podać ciśnienie (względne albo absolutne), temperaturę i rodzaj gazu (nastawa na zamówienie)

Zastrzega się prawo do zmian technicznych

●BASIC Standard ○BASIC Opcja programowa ☐VARIO Opcja specjalna ⊕ PLUS Wyposażenie

nie zalecane