

OGÓLNA CHARAKTERYSTYKA

Sygnalizator tłokowy do cieczy i gazów, z magnetycznym przekazaniem położenia tłoka. Styki przełączne, kontaktron. Mocna konstrukcja do trudnych warunków pracy, wykonanie z mosiądzu. Dodatkowo kompensacja lepkości.

- kompensacja lepkości 1-200mm²/s
- precyzyjny mechanizm nastawy progów
- dobra powtarzalność
- odporny na zanieczyszczenia
- wysoka zdolność łączeniowa
- hermetyczna separacja części mechanicznej i elektrycznej



Gwint wewnętrzny G1/4 to G1 mosiądz



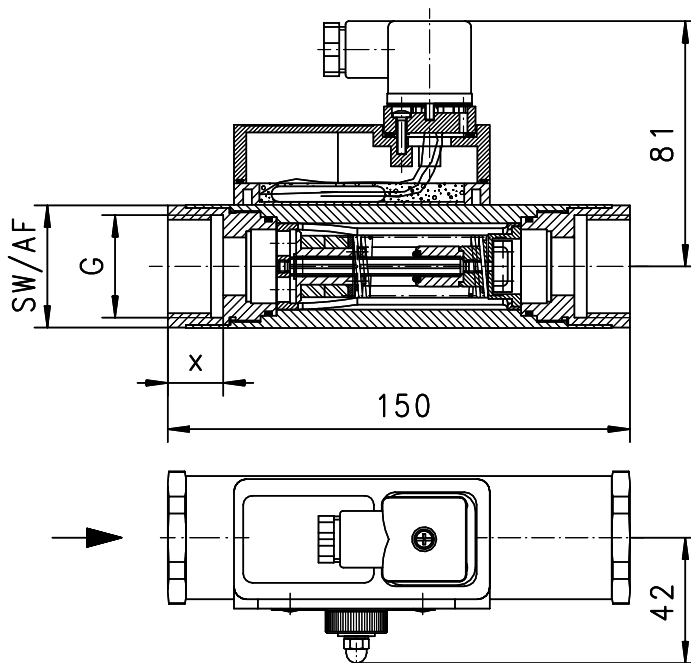
HD1KV-020GM025

DANE TECHNICZNE

	G	Typ	PN bar	Qmax. zalec. l/min oil 1-200mm ² /s	zakres nastaw l/min oil 1-200mm ² /s		AF mm	X mm	masa kg
mosiądz	G 1/4	HD1KV-008GM005	200	10	0.5 - 5		40	15	1.7
	G 3/8	HD1KV-010GM...	200	20	0.5 - 5	2 - 12	40	15	1.7
	G 1/2	HD1KV-015GM...	200	40	2 - 12	5 - 25	40	15	1.6
	G 3/4	HD1KV-020GM...	200	60	5 - 25	10 - 40	40	18	1.6
	G 1	HD1KV-025GM...	200	80	10 - 40	15 - 60	40	18	1.5

Zakresy podane dla montażu poziomego i narastającego przepływu. Kalibracja olejem ISO VG64 - 80mm²/s.

stabilność lepkości	±3%
dokładność	±5% zakresu
temperatura medium	max. 120°C
przec. spadek ciśnienia	0.5 bar przy Qmax.
histereza	zależnie od nastawy minimum 0,5 l/min.

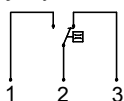


MATERIAŁY

korpus	mosiądz Ms58 nikielowany
mechanizm	mosiądz Ms58
sprężyna	stal kwas. 1.4310
magnes	neodymium
uszczelnienia	NBR
głowica stykowa	poliwęglan

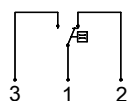
PARAMETRY ELEKTRYCZNE

kontaktron - schemat połączeń 0.213 przełączny
250 V AC 1.5 A 50 VA
wtyk DIN 43650-A
stopień ochrony IP 65

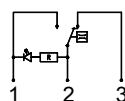


OBASIC Opcje
Programowe

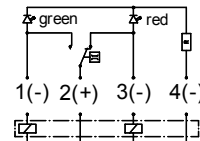
schemat 0.342



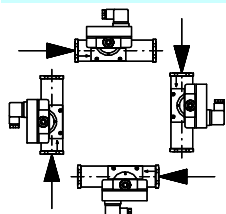
czerwona dioda
schemat 0.208



dioda czerw/ziel.
schemat 0.347



POZYCJA MONTAŻU



Pozycja pracy może
wpłynąć na próg
przełączenia.

MEDIA MIERZONE



olej



gaz/powietrze

OZNACZENIA

Możliwe kombinacje - patrz "dane techniczne"

HD1KV-	008	G	M	005		typ podstawowy
HD1KV-					●	specyfikacje
HD1KVO-					○	Sygnalizator przepływu
HD1KVZ-					○	Sygnalizator przepływu ze wskaźnikiem bocznym
	008				●	Sygnalizator przepływu ze wskaźnikiem czołowym
	010				●	Opisy na następnej stronie
	015				●	DN 8 - G1/4
	020				●	DN 10 - G3/8
	025				●	DN 15 - G1/2
		G			●	DN 20 - G3/4
			M		●	DN 25 - G1
			K		●	gwint wewnętrzny
				005	●	mosiądz
				012	●	stal kwasoodporna
				025	●	0.5 - 5 l/min
				040	●	2 - 12 l/min
				060	●	5 - 25 l/min
					●	10 - 40 l/min
					●	15 - 60 l/min
					○	olej 1-200mm ² /s pozycja pozioma
				A	○	moduł stykowy ATEX (informacja 92.1.H1-1)
				E	○	przyłącze do modułu elektronicznego (e.g. omni-HD1KV)
Programme option					○	schemat 0.342
BASIC					○	schemat 0.208 - czerwona dioda we wtyczce DIN 43650-A
					○	schemat 0.347 - dioda czerwono/zielona we wtyczce DIN 43650-A
Special option					□	wysokie ciśnienie PN 300 bar / 500 bar
VARIO					□	skala mianowana
					□	metalowa głowica stykowa
					□	płaska głowica stykowa z tworzywa
					□	selekcja histerezy / odporny na drgania
					□	styki rodowane
					□	przyłącze M 12x1, 4-biegunowe
					□	od dwóch do czterech niezależnych głowic stykowych
					□	sygnalizator temperatury 30-95°C
					□	ustawienia / zakresy dla oleju / gazu

DANE NIEZBĘDNE W ZAMÓWIENIU

- Prosimy o podanie zwrotu przepływu, rodzaju medium, zakresu nastaw
- Dla cieczy o dużej (> 200mm²/s) lepkości prosimy o podanie lepkości, temperatury (można zamówić również zakres nastaw)
- Dla gazów prosimy podać ciśnienie (względne albo absolutne), temperaturę i rodzaj gazu (zakres nastaw na zamówienie)

Zastrzega się prawo do zmian technicznych

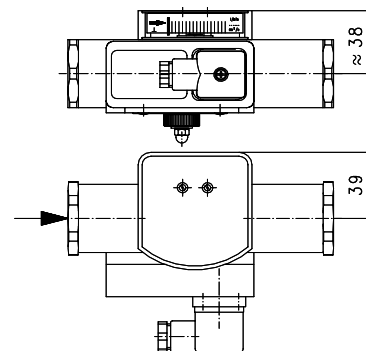
●BASIC Standard ○BASIC Opcja programowa □VARIO Opcja specjalna ⊕ PLUS Wyposażenie

~~✗~~nie zalecane

○ HD1KVO- Signalizator z bocznym wskaźnikiem przepływu



zakres nastaw l/min H ₂ O	zakres wskazań l/min H ₂ O
0,5 - 5	0,5 - 6
2 - 12	1 - 15
5 - 25	4 - 28
10 - 40	10 - 45
15 - 60	10 - 65

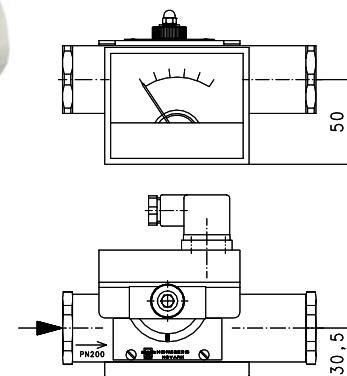


Zakres miernika podany dla montażu poziomego i przepływu narastającego
Stopień ochrony IP 60
Dodatkowa masa 0.1kg

○ HD1KVZ- Signalizator z czołowym miernikiem przepływu



zakres nastaw l/min H ₂ O	zakres wskazań l/min H ₂ O
0,5 - 5	0,5 - 6
2 - 12	2 - 16
5 - 25	5 - 28
10 - 40	10 - 45
15 - 60	10 - 70



Zakres miernika podany dla montażu poziomego i przepływu narastającego
Stopień ochrony IP 40
Dodatkowa masa 0.1kg

PRZYKŁADY INNYCH WYKONAN



głowica stykowa metalowa lub płaska głowica stykowa z tworzywa , głowica stykowa wykonanie ATEX



Flex-K-HD1KV
wyjście stykowe lub częst.
0..10V lub 4..20mA
PNP, NPN



omni-HD1KV
wyjście 2xNPN lub PNP
wyjście 4(0)..20mA
wyświetlacz graficzny LED
pierścien programujący

Zastrzega się prawo do zmian technicznych

●BASIC Standard ○BASIC Opcja programowa □VARIO Opcja specjalna ⊕ PLUS Wyposażenie

✗ nie zalecane