

OGÓLNA CHARAKTERYSTYKA

Mechaniczny sygnalizator poziomu do cieczy wykonany w całości z metalu. Magnes umieszczony w pływaku przełącza kontaktrony.

- montaż od góry
- nastawa progów co 10 mm
- do 4 oddzielnych modułów

Gwint zewnętrzny G2A stal kwas.
Kołnierz Ø120 aluminium



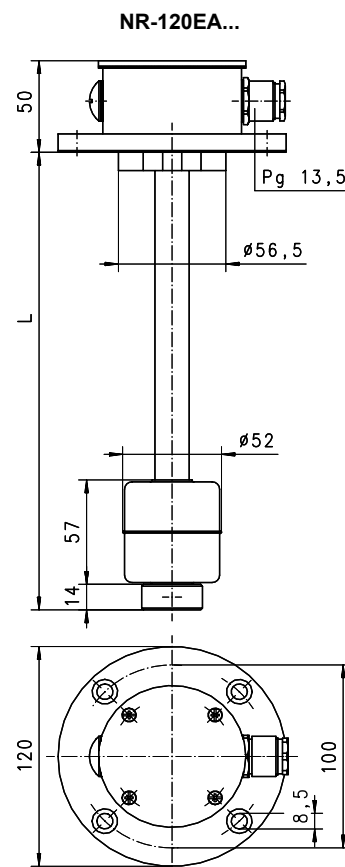
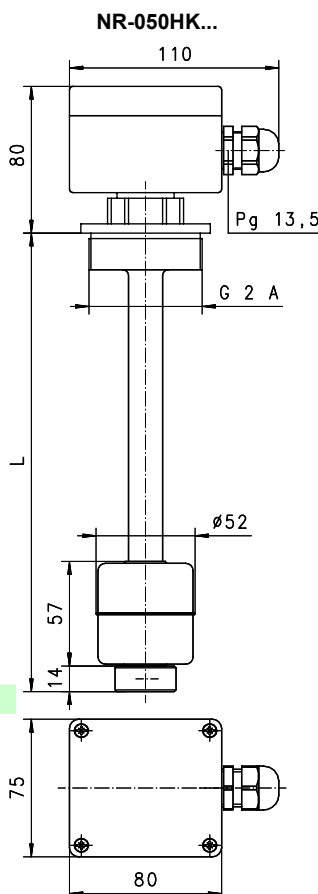
DANE TECHNICZNE

NR-120EA1000

	G	Typ	gęstość cieczy g/cm ³	PN bar	maks.liczba modułów (zamawiać osobno)	L mm	masa kg
stal kwas.	G2A	NR-050HK0250	≥0.8	15	2	250	1.3
		NR-050HK0500	≥0.8	15	3	500	1.4
		NR-050HK0750	≥0.8	15	4	750	1.6
		NR-050HK1000	≥0.8	15	4	1000	1.7
aluminium	flange	NR-120EA0250	≥0.8	15	2	250	1.0
		NR-120EA0500	≥0.8	15	3	500	1.1
		NR-120EA0750	≥0.8	15	4	750	1.3
		NR-120EA1000	≥0.8	15	4	1000	1.4

temp. medium

max. 100°C



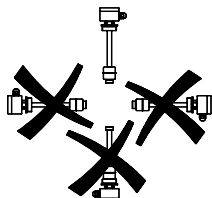
MATERIAŁY

	NR-050HK	NR-120EA
rura	s.s. 1.4571	mosiądz
kołnierz+A103	-	aluminium
pływak	s.s. 1.4571	s.s. 1.4571
obudowa	aluminium	aluminium

PARAMETRY ELEKTRYCZNE

Zobacz moduł stykowy.

POZYCJE MONTAŻU



MEDIA



woda



olej



wykonanie stal kwas. NR-050HK
dla cieczy agresywnych

OZNACZENIA

NR-	050HK	0250		typ podstawowy
	050HK			specyfikacja
	120EA			● gwint zewnętrzny G2A stal kwas.
		0250		● kołnierz Ø120 aluminium
		0500		● długość rury L= 250mm
		0750		● długość rury L= 500mm
		1000		● długość rury L= 750mm
				● długość rury L=1000mm
			R	○ rura osłonowa aluminium (tylko w wykonaniu z kołnierzem)
Special option VARIO				○ specjalna długość rury do 2500mm kombinacja kołnierz i rura stal kwas.

MODUŁ STYKOWY

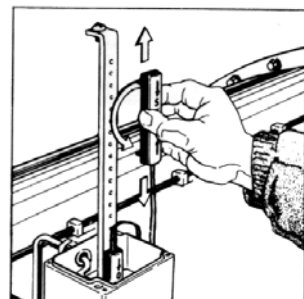
⊕ NR-000

Moduły stykowe do oddzielnego zamówienia.

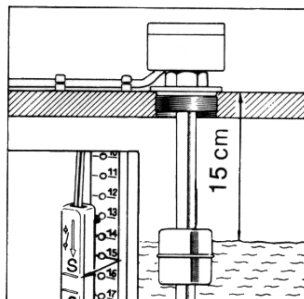
W zależności od długości rury do 4 modułów stykowych na urządzenie, zobacz "dane techniczne"

kontaktron
schemat 0.225 n.o. lub n.z.
dławik kablowy Pg13,5
250 V AC, 1 A, 250 VA
stopień ochrony IP 65

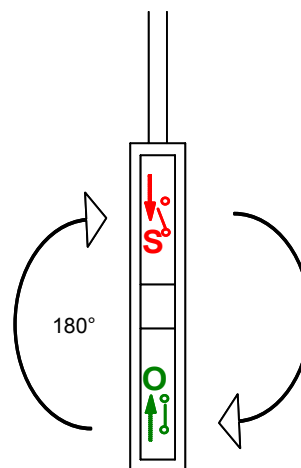
Moduły mogą pracować jako n.o. albo n.z. poprzez odwrócenie o 180°. Minimalna odległość pomiędzy modułami 80mm.



Pociągnąć szynę montażową na zewnątrz rury umieścić moduł w otworach szyny i podłączyć złączkę elektryczną w obudowie głowicy stykowej



Oznaczenie na szynie pozwala na precyzyjne ustawienie modułu stykowego



Zastrzega się prawo do zmian technicznych

●BASIC Standard ○BASIC Opcja programowa □VARIO Opcja specjalna ⊕ PLUS Wyposażenie

~~X~~nie zalecane