

OGÓLNA CHARAKTERYSTYKA

Przetwornik wyposażony w magnes umieszczony w pływaku, zmiana jego położenia przelacza kontaktrony połączone z rezystorami. Mierniki dają ciągły sygnał o dobrej rozdzielczości i powtarzalności.

- montaż w pokrywie zbiornika
- wybrane materiały

Gwint wewnętrzny G1A do G2A mosiądz/stal kwas.



LC-S45HM0250

LC-K52HK0250

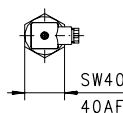
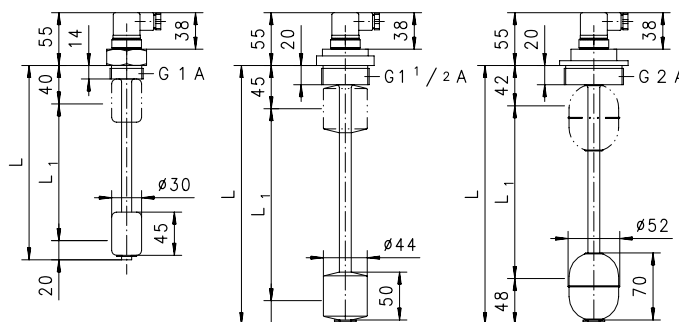
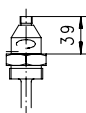
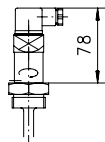
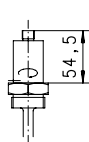
DANE TECHNICZNE

	G	Typ	PN bar	ciężar właściwy g/cm ³	rozdzielcz ość mm	rezystancja Ohm *	tolerancja dla maks Ohm	L mm	L1 mm	masa kg
mosiądz	G1 A	LC-S45HM0250	20	≥0.34	10	0 - 1800	±136	250	190	0.5
		LC-S45HM0500	20	≥0.34	10	0 - 4300	±186	500	440	0.6
		LC-S45HM0750	20	≥0.34	10	0 - 1503	± 52	750	690	0.6
		LC-S45HM1000	20	≥0.34	10	0 - 2055	± 64	1000	940	0.7
	G1 1/2 A	LC-S44HM1000	20	≥0.44	20	0 - 2295	± 95	1000	930	0.7
		LC-S44HM1500	20	≥0.44	20	0 - 3543	±121	1500	1430	0.8
stal kwas	G2 A	LC-K52HK0250	40	≥0.66	10	0 - 1500	±130	250	160	1.0
		LC-K52HK0500	40	≥0.66	20	0 - 4000	±280	500	510	1.0
		LC-K52HK0750	40	≥0.66	20	0 - 1647	± 83	750	690	1.0
		LC-K52HK1000	40	≥0.66	20	0 - 2246	± 94	1000	910	1.1
		LC-K52HK1500	40	≥0.66	20	0 - 3493	±120	1500	1410	1.1
		LC-K52HK2000	40	≥0.66	20	0 - 4741	±144	2000	1910	1.1

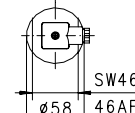
* rezystancja +1000 Ohm

dokładność wzdluzna ±5mm
temperatura mediów max. 105°C wyjście rezystancyjne max. 85°C 4..20mA, 0..10V

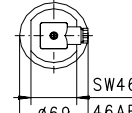
opcja	opcja	opcja	standard
4..20mA , 0..10V	4..20mA , 0..10V	rezystor	rezystor
wtyk	wtyk DIN 43650-A	wtyk	wtyk DIN 43650-A



LC-S45



LC-S44



LC-K52

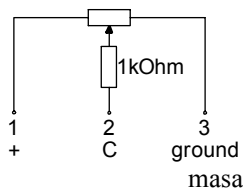
MATERIAŁY

	LC-S4.HM	LC-K52HK
rura	Ms58	stal kwas. 1.4571
pływak	Spansil	stal kwas. 1.4571
obudowa	Ms58	stal kwas. 1.4571

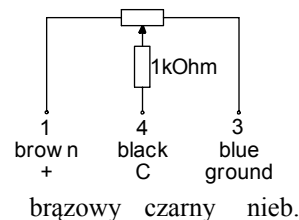
PARAMETRY ELEKTRYCZNE

24 V DC 50 mA
wartość rezystancji zobacz 'dane techniczne'
rezystancja potencjometru 500-2000W
stopień ochrony IP 65

wtyk DIN 43650-A



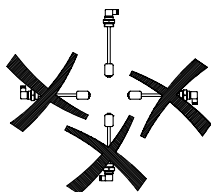
wtyk M12x1 - 4styki



opcje

	4..20mA 2-przewody		4..20mA 3-przewody			0..10V		
	+(10-30VDC)	wyjście	+(10-30VDC)	wyjście	0V	+(10-30VDC)	wyjście	0VDC
wtyk DIN 43650-A	1	2	1	2	3	1	2	3
wtyk	1	4	1	4	3	1	4	3
kabel	brązowy	czarny	brązowy	czarny	niebieski	brązowy	czarny	niebieski

POZYCJA MONTAŻU



MEDIA



woda



olej



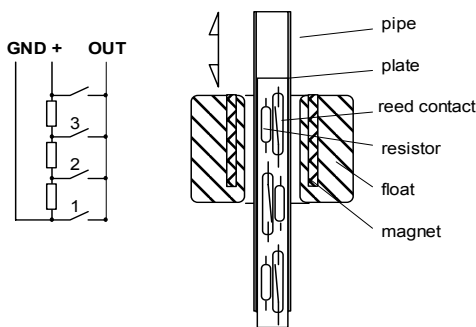
wykonanie stal kwas.
dla cieczy agresywnych

OZNACZENIA

Kombinacje - patrz dane techniczne

LC-	S45HM	0250	W	B	typ podstawowy specyfikacja
	S45HM				● gniazdo gwintu G1 A mosiądz - pływak Spansil
	S44HM				● gniazdo gwintu G1 1/2 A mosiądz - pływak Spansil
	K52HK				● gniazdo gwintu G2 A stal kwas.
		0250			● długość rury L= 250mm
		0500			● długość rury L= 500mm
		0750			● długość rury L= 750mm
		1000			● długość rury L= 1000mm
		1500			● długość rury L= 1500mm
		2000			● długość rury L= 2000mm
			W		● rezystor
			Z		○ 4..20mA wyjście (2-przewody)
			T		○ 4..20mA wyjście (3-przewody)
			V		○ 0..10V wyjście
				B	● wtyk DIN 43650-A
				S	○ przyłącze wtyku M12x1 4-styki
Opcja specjalna VARIO					○ specjalna długość rury
					○ temperatura 120°C

ZASADY



Kolejność przełączania: kontaktron 1 przełączenie
kontaktron 1+2 przełączenie
kontaktron 2 przełączenie
kontaktron 2+3 przełączenie

KOMBINACJE

omni-LC

informacja 51.1.omni.
lokalny wyświetlacz,
2xNPN i PNP przełącznik
4(0)..20mA wyjście
graficzny wyświetlacz LCD z diodą LED
pierścien programujący


Flex-LC

wyjście przełączne lub częst.
0..10V lub 4..20mA
PNP, NPN



Zastrzega się prawo do zmian technicznych

●BASIC Standard ○BASIC Opcja programowa □VARIO Opcja specjalna ⊕ PLUS Wyposażenie

nie zalecane