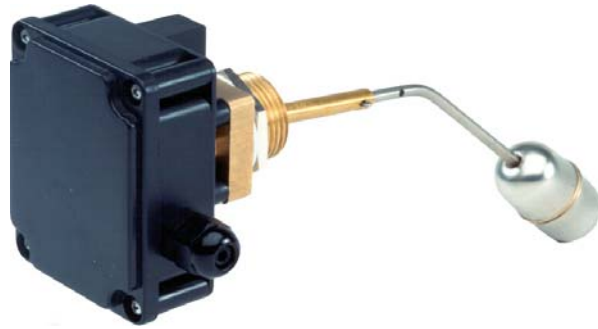


OGÓLNA CHARAKTERYSTYKA

Pływakowy sygnalizator poziomu, wyposażony w mikroprzełącznik uruchamiany magnesem.

- * temperatura 180°C
- * wysoka zdolność łączeniowa
- * 2 mikroprzełączniki
- * montaż na ścianie zbiornika
- * niezawodność
- * dobra powtarzalność

Male thread G1A brass

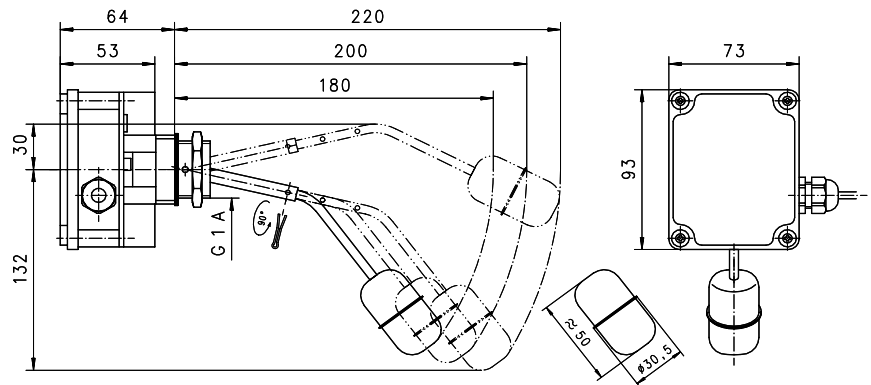


DANE TECHNICZNE

MWI-025HM

	G	Typ	gęstość cieczy g/cm ³	PN bar	histereza mm	masa kg
mosiądz	G 1 A	MWI-025HM	≥0.7	15	20 - 30	1.3

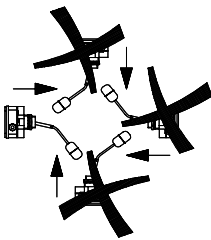
temperatura medium max. 180°C



MATERIAŁY

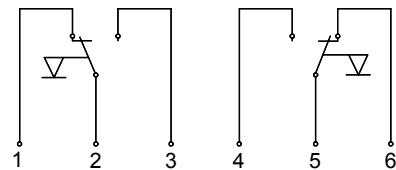
obudowa mosiądz Ms58
pływak stal kwas.1.4571

POZYCJE MONTAŻU

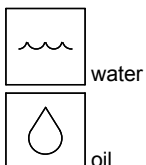


PARAMETRY ELEKTRYCZNE

2 mikroprzełączniki
schemat 0.392 przełączny
250 V AC 5 A
dławik Pg 9
stopień ochron IP 65



MEDIA MIERZONE



OZNACZENIA

MWI-	025	H	M	typ podstawowy specyfikacje
		H		● gwint G1A
			M	● mosiądz

Zastrzega się prawo do zmian technicznych

●BASIC Standard ○BASIC Opcja programowa □VARIO Opcja specjalna ⊕ PLUS Wyposażenie

~~✗~~nie zalecane