

**OGÓLNA CHARAKTERYSTYKA**

Zawory Honsberg serii VCS/VCP przeznaczone są do regulacji przepływu cieczy i gazów.

Gwint wewnętrzny NPT 1/8" stal kwas.



VCS-004GK1R



VCP-004GK1S

**DANE TECHNICZNE**

Zawór	NPT	Typ	wielkość stożka	max. przepływ cm <sup>3</sup> /min		H1 mm	H2 mm	masa kg
				powietrze *	woda			
Standard	NPT 1/8"	VCS-004GK1.	1	13000	760	67	54	0.16
		VCS-004GK2.	2	46000	2150			
		VCS-004GK3.	3	68000	3550			
Precyzyjny	NPT 1/8"	VCP-004GK1.	1	253	17	77	64	0.18
		VCP-004GK2.	2	470	28			
		VCP-004GK3.	3	1100	74			
		VCP-004GK4.	4	3800	219			
		VCP-004GK5.	5	11900	722			
		VCP-004GK6.	6	21300	1255			

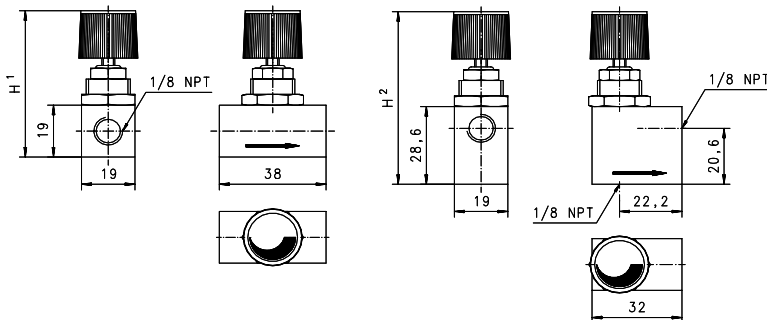
\* oparte o 1bar ciśnienia wzgl. powietrza z swobodnym wylotem do atmosfery

ciśnienie  
temperatura medium

PN 16 bar  
max. 120°C

VC.-004GK.S prosta rynna (180°)

VC.-004GK.A kąt prost (90°)



**MATERIAŁY**

obudowa stal kwas. 1.4401  
uszczelnienie fluorocarbonat  
otwór stal kwas 1.4401

**OZNACZENIA**

VCS-	004	G	K	1	S	typ podstawowy
VCS-					○	zawór standardowy 9 obrotów dla pełnego otwarcia
VCP-					●	zawór precyzyjny 16 obrotów dla pełnego otwarcia
	004				●	DN 4 - NPT 1/8"
		G			●	gwint wewnętrzny
			K		●	stal kwas.
				1	●	1
				2	●	2
				3	●	3
				4	●	4
				5	●	5 tylko VCP-
				6	●	6
					S	prosta rynna (180°)
					A	kar prosty (90°)

Zastrzega się prawo do zmian technicznych

●BASIC Standard ○BASIC Opcja programowa □VARIO Opcja specjalna ⊕ PLUS Wyposażenie

~~X~~nie zalecane