

**OGÓLNA CHARAKTERYSTYKA**

Kołnier montowanym spawem, przeznaczony dla odpowiednich przepływomierzy i sygnalizatorów przepływu.

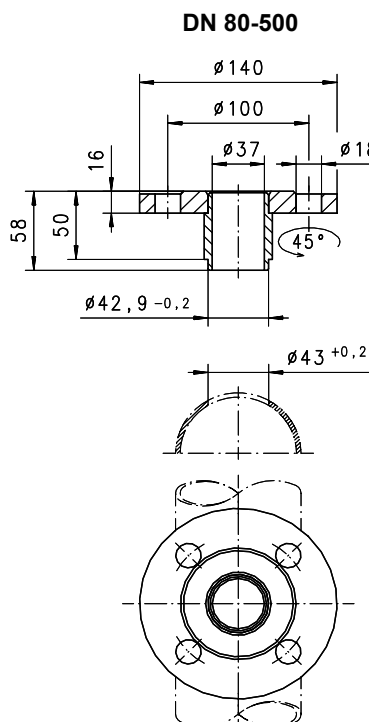
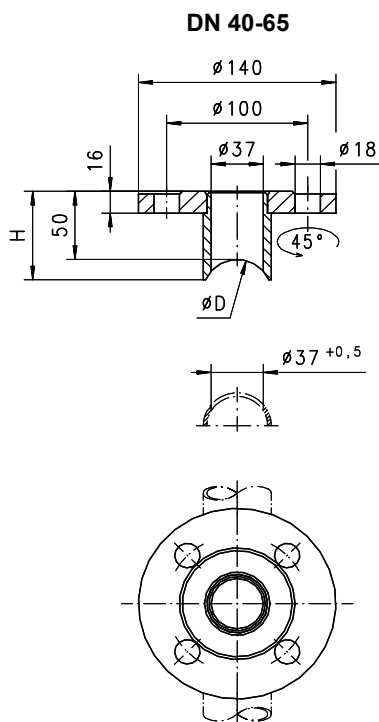
Sygnalizatorów przepływu VM-...E. -informacja 2.1.VM.E  
Przepływomierzy TZ1-...E. - informacja 2.3.TZ1.E

Kołnier DN32 stal/stal kwas.



**DANE TECHNICZNE**

Kołnier DIN 2527 PN 16 średnica nominalna 32  
Powierzchnie przylgowe DIN 2526 Form C  
Uszczelnienie Ø82/43x2 Novapress 200  
Śruba Hexagon DIN EN 24017 M16x50-5.6  
Nakrętka Hexagon DIN EN 24032 M16-5



**OZNACZENIA**

FL-	032	S	040	typ podstawowy
FL-				<b>specyfikacja</b>
	032		●	kołnier , montowany spawem dostarczany z śrubami, nakrętkami i uszczelnieniem
		S	●	DN 32
		K	○	stal
			○	stal kwas.
			●	DN 40
			●	DN 50
			●	DN 65
			●	DN 80
			●	DN 100
			●	DN 125
			●	DN 150
			●	DN 200
			●	DN 250
			●	DN 300
			●	DN 400
			●	DN 500

Zastrzega się prawo do zmian technicznych

●BASIC Standard ○BASIC Opcja programowa □VARIO Opcja specjalna ⊕ PLUS Wyposażenie

~~X~~nie zalecane