

OGÓLNA CHARAKTERYSTYKA

Trójnik do bezpośredniego montażu w rurze z gwintem wewnętrznym .

Do stosowania z następującymi przepływomierzami:

łopatkowy UM3/UR1/UR2/UR3
kalorymetryczny EFK... / Flex-F / omni-F

Gwint wewnętrzny G3/8 do G2 mosiądz/stal kwas.



DANE TECHNICZNE

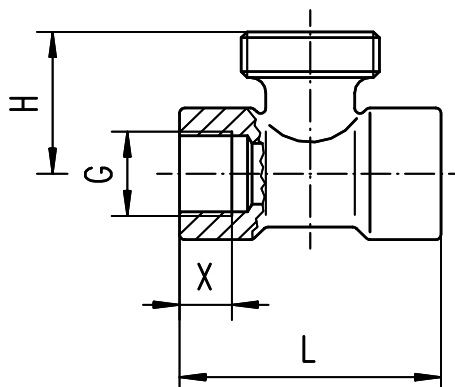
ciśnienie PN25

MATERIAŁY

TS-.M...
Ms58 niklowany

TS-.K...
stal kwas. 1.4305

Typ	H mm	L mm	X mm
TS-..010	28	50	10
TS-..015	28	50	10
TS-..020	29	50	12
TS-..025	33	50	12
TS-..032	37	50	12
TS-..040	40	50	12
TS-..050	47	50	12



OZNACZENIA

TS-	1	M	010	typ podstawowy
TS-				specyfikacje
				● T-T-fittings
	1			● dla sygnalizatorów przepływu (UM/UR)
	2			● do przepływomierzy kalorymetrycznych -ciecze
	3			● do przepływomierzy kalorymetrycznych -gazy
		M		● mosiądz
		K		● stal kwas. 1.4305
			010	● dla średnicy nominal
			015	● DN 10 - G3/8
			020	● DN 15 - G1/2
			025	● DN 20 - G3/4
			032	● DN 25 - G1
			040	● DN 32 - G1 1/4
			050	● DN 40 - G1 1/2
				● DN 50 - G2

Zastrzega się prawo do zmian technicznych

●BASIC Standard ○BASIC Opcja programowa □VARIO Opcja specjalna ⊕ PLUS Wyposażenie

~~X~~nie zalecane