

OGÓLNA CHARAKTERYSTYKA

W zależności od przepływu, kulki wyposażone w magnesy unoszone są w polu magnesu o przeciwnej biegunowości, przełączając kontaktron.

- * mały spadek ciśnienia
- * stały próg przełączania, ustawiany fabrycznie

Gwint wewnętrzny G1/4 to G1/2 brąz



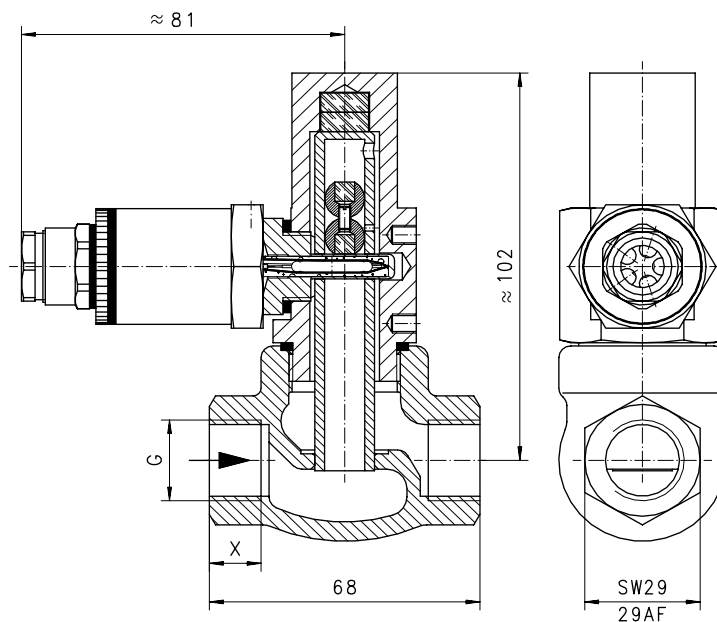
G-015GR

DANE TECHNICZNE

	G	Typ	PN bar	Q maks. zalec. l/min H ₂ O	próg przełączania l/min H ₂ O ustawiany fabrycznie	X mm	masa kg
brąz	G 1/4	G-008GR	16	4	0.015 - 0.4	12	0.6
	G 3/8	G-010GR	16	8	0.015 - 0.4	12	0.6
	G 1/2	G-015GR	16	12	0.015 - 0.4	13	0.6

Progi przełączania ustalane są dla rury poziomej i narastającego przepływu

dokładność	±10 %
temp. medium	maks. 80°C
spadek ciśnienia	0.02 bar przy Qmaks.
histereza	zależnie od progu minimum 0.2 l/min.



MATERIAŁY

obudowa	mosiądz Ms58 niklowany
korpus	mosiądz Ms58 niklowany
kulki	POM
magnesy	bariumferrite
uszczelki	Klingerit C-4400

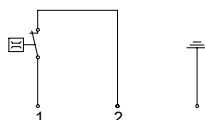
PARAMETRY ELEKTRYCZNE

kontaktron - schemat 0.214 n.z.

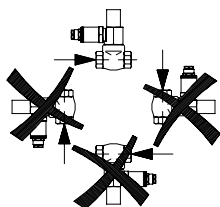
250 V AC 1 A 50 VA

przepust Pg 9 (kabel nie jest dostarczany)

stopień ochrony IP 65



POZYCJE MONTAŻU



MEDIA MIERZONE



woda



olej do 20mm²/s

OZNACZENIA

Możliwe kombinacje - patrz dane techniczne

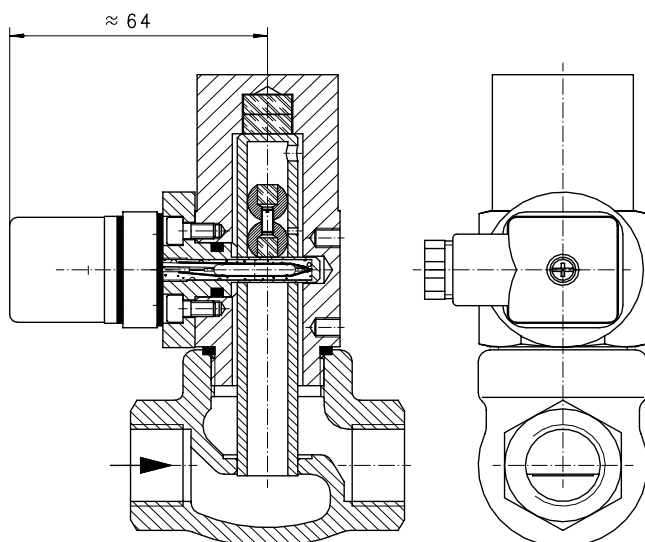
G-	008	G	R	typ podstawowy specification
	008			● średnica nominalna DN 8 - G1/4
	010			● średnica nominalna DN 10 - G3/8
	015			● średnica nominalna DN 15 - G1/2
		G		● gwint wewnętrzny
			R	● brąz
Opcja programowa BASIC			○	wtyk DIN 43650-A przepust kablowy Pg 11 (kabel nie jest dostarczany) styk przelacznicy certyfikat Germanischer Lloyd (GL)
Opcja specjalna VARIO			□	nastawy dla gazu specjalne nastawy

DANE NIEZBĘDNE W ZAMÓWIENIU

- Należy podać kierunek przepływu, rodzaj medium i zakres nastaw
- Dla lepkich cieczy podać ich rodzaj, lepkość i temperaturę (na zamówienie specjalny zakres)

OPCJE

wtyk DIN43650-A



Zastrzega się prawo do zmian technicznych

●BASIC Standard ○BASIC Opcja programowa □VARIO Opcja specjalna ⊕ PLUS Wyposażenie

~~✗~~ nie zalecane