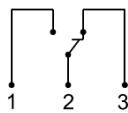


## OGÓLNA CHARAKTERYSTYKA

Mechaniczny sygnalizator przepływu do cieczy i gazów z nastawnym progiem przełączania. Wykonanie na ciężkie warunki przemysłowe: kombinacja mosiądzu i brązu.

## DANE TECHNICZNE

<b>Przełącznik</b>	kontaktron	
<b>Średnica nominalna</b>	DN 8.. 80	
<b>Przyłącze</b>	Gwint żeński G ¼" .. G 3"	
<b>Zakres przełączania</b>	2 .. 600 l/min	Szczegóły w tabeli „Zakresy przepływów”
<b>Qmax</b>	Do 720 l/min	
<b>Tolerancja</b>	± 5% pełnej skali wartości	
<b>Ciśnienie</b>	G ¼" ... G 1" – PN 25 bar G 1½" ... G3" – PN 16 bar	
<b>Medium</b>	Woda (oleje, gazy na zamówienie)	
<b>Temperatura medium</b>	-20 .. + 120 °C	
<b>Temperatura otoczenia</b>	-20 .. + 70 °C	
<b>Okablowanie</b>	schemat no. 0213 	
<b>Napięcie przełączeniowe</b>	max. 175 V DC / 120 V AC	
<b>Przełączanie</b>	max. 0.25 A DC / 0.18 A AC	
<b>Zdolność przełączania</b>	max. 5 W / VA	
<b>Klasa ochrony</b>	II klasa ochronności	
<b>Stopień ochrony</b>	IP 44, opcjonalnie IP 65	
<b>Przyłącze elektryczne</b>	Wtyczka DIN 43650-A / ISO 4400	
<b>Materiały mające kontakt z medium</b>	Rg 5 / Rg6 niklowany, POM, 1.4310, CW614N, NBR, twardy ferryt	
<b>Materiały niemające kontaktu z medium</b>	ABS, PA	

## SYGNALIZATOR PRZEPŁYWU VD – 008.. 080 G R

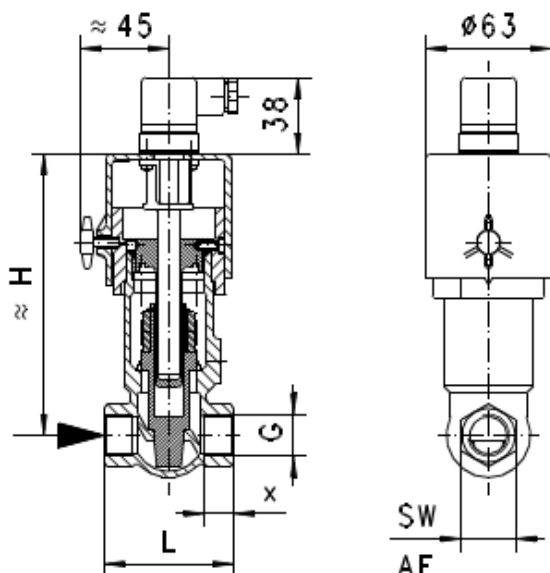


## ZAKRESY PRZEPŁYWÓW

G	DN	Punkt przełączania l/min H <sub>2</sub> O (wybór pomiędzy)	Q <sub>max</sub> zalec.	Typ	
G ¼"	DN 8	1 - 10 4 - 20	15	VD-008GR010	
			25	VD-008GR020	
G ⅜"	DN 10		20	VD-010GR010	
			30	VD-010GR020	
G ½"	DN 15		20	VD-015GR010	
			30	VD-015GR020	
G ¾"	DN 20		20	VD-020GR010	
			40	VD-020GR020	
			60	VD-020GR040	
			80	VD-020GR060	
G 1"	DN 25	20	VD-025GR010		
		40	VD-025GR020		
		60	VD-025GR040		
		85	VD-025GR060		
		G 1¼"	DN 32	90	VD-032GR040
				100	VD-032GR060
G 1½"	DN 40	145	VD-032GR100		
		200	VD-032GR150		
		200	VD-040GR060		
G 2"	DN 50	100	VD-040GR100		
		150	VD-040GR150		
		220	VD-040GR200		
G 2½"	DN 65	250	VD-050GR150		
		290	VD-050GR200		
G 3"	DN 80	400	VD-065GR200		
		475	VD-065GR330		
		600	VD-080GR330		
		720	VD-080GR600		

## WYMIARY I WAGI

G	Typ	H [mm]	L [mm]	SW [mm]	X [mm]	Waga [kg]			
G ¼"	VD-008GR	150	65	29	12	1.0			
G ⅜"	VD-010GR				13				
G ½"	VD-015GR				80		32	11	1.1
G ¾"	VD-020GR						41	12	1.3
G 1"	VD-025GR						52	13	2.1
G 1¼"	VD-032GR	156	98	52	13	2.1			
G 1½"	VD-040GR		113	59	14	2.8			
G 2"	VD-050GR		137	72	17	4.0			
G 2½"	VD-065GR		160	85	26	5.0			
G 3"	VD-080GR		148	100	23	7.0			



## MONTAŻ I OBSŁUGA

- Zachowaj długość 5 x DN na wejściu i wyjściu z urządzenia
- Należy się upewnić, że podane wartości napięcia, prądu, i moc nie są przekraczane.
- Sygnalizator musi być podpięty szeregowo
- Założ filtr jeśli medium jest zanieczyszczone (użyj filtra magnetycznego jeśli w medium są opiłki metali).
- Obciążenia elektryczne odnoszą się do obciążeń rezystancyjnych. Dla obciążeń pojemnościowych, indukcyjnych i lampowych musi być zastosowany obwód ochronny.
- Podczas dokręcania nakrętki, należy ją skontrolować za pomocą klucza płaskiego (SW 19).

## NASTAWIANIE

W celu nastawienia punktu przełączania, mocowanie głowicy śrubą powinno być poluzowane, aby umożliwić głowicy swobodny obrót. Skręt w prawo zwiększa próg przełączania, a w lewo zmniejsza. Po nastawieniu punktu należy dokręcić śrubę mocującą.



## KOD PRODUKTU

VD -  1.  2.  3.  4.  5.

1. Rozmiar przyłącza	
008	DN 8 – G ¼"
010	DN 10 – G ⅜"
015	DN 15 – G ½"
020	DN 20 – G ¾"
025	DN 25 – G 1"
032	DN 32 – G 1 ½"
040	DN 40 – G 1 ½"
050	DN 50 – G 2"
065	DN 65 – G ¾"
080	DN 80 – G 3"
2. Przyłącze	
G	Gwint żeński
3. Materiał przyłącza	
R	Brąz
4. Zakres przełączania H <sub>2</sub> O dla przepływu w poziomie	
010	1 – 10 l/min
020	4 – 20 l/min
040	10 – 40 l/min
060	20 – 60 l/min
100	30 – 100 l/min
150	50 – 150 l/min
200	100 – 200 l/min
330	180 – 330 l/min
600	400 – 600 l/min
5. Opcje	
A	Głowica ATEX A-V1 (Głowicę należy uwzględnić przy zamówieniu jako dodatek)

## OPCJE

- Złącza specjalne, Tuchel / Harting
- Dioda czerwona lub czerwonna / zielona we wtyczce DIN 43650-A
- Inne diody sygnałowe
- IP 65
- Wyświetlanie temperatury 0.. 120 °C
- Regulacja temperatury 40.. 90°C
- Odporność na temperaturę do 150 °C
- Metalowa nasadka
- SPST N.O.: 250 V DC; 1.5 A; 50 W / 265 V AC; 1.1 A; 50 VA
- Kontakt z rodzaju 250V AC, 0.5 A, 30 VA
- Obudowa wykonana ze stali – Ms / VA
- Zakresy dla olejów i gazów
- GL certyfikowany (typ VR)
- Specjalnie wartości
- Wewnętrzne części z miedzi lub stali
- Odporność na wstrząsy ze zwiększonym przetężnikiem histerezy 250 V AC; 1.5; 50 VA

## DANE NIEZBĘDNE PRZY ZAMÓWIENIU

- Prosimy określić kierunek przepływu, medium oraz zakres przełączania.
- Dla olejów określić lepkość, temperaturę i oznaczenie (np. ISO VG 68) (zapytać o zakres przełączania)
- Dla gazów określić ciśnienie (względne lub bezwzględne), temperaturę oraz medium. (Specjalne zakresy na zamówienie).