

OGÓLNA CHARAKTERYSTYKA

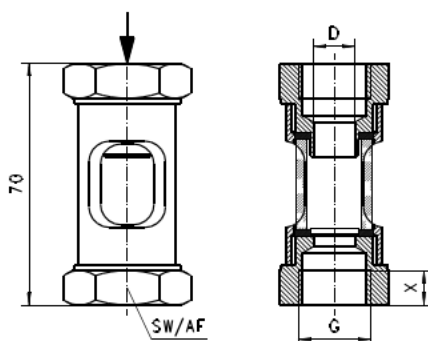
Mechaniczny wskaźnik przepływu do zanieczyszczonych lub zabarwionych cieczy. Budowa do stosowania w przemyśle. Brak ruchomych części wewnątrz wskaźnika.

DANE TECHNICZNE

Średnica	DN 8.. 15
Przyłącze	Gwint żeński G ¼" .. G ½"
Q max.	G ¼" - 15 l/min G ¾" - 20 l/min G ½" - 40 l/min
Odporność na ciśnienie	PN 6 bar
Temperatura medium	-20 °C.. + 70 °C
Temperatura otoczenia	-20 °C .. + 70 °C
Media	Woda, oleje
Materiały mające kontakt z medium	CW614N, szkło

WYMIARY I WAGI

G	Typ	D [mm]	SW [mm]	X [mm]	Waga [kg]
G ¼"	ON-008GM	5	19	12	0.08
G ¾"	ON-010GM	8	27	11	0.16
G ½"	ON-015GM	12	32	10	0.20



WSKAŹNIK PRZEPŁYWU ON – 008.. 015 GM



KOD PRODUKTU

ON - 1. 2. 3.
ON - **G** **M**

1.	Rozmiar przyłącza	
	O08	DN 8 – G ¼"
	O10	DN 10 – G ¾"
	O15	DN 15 – G ½"
2.	Rodzaj przyłącza	
	G	Gwint żeński
3.	Materiał	
	M	Mosiądz

POZYCJA MONTAŻU

