

OGÓLNA CHARAKTERYSTYKA

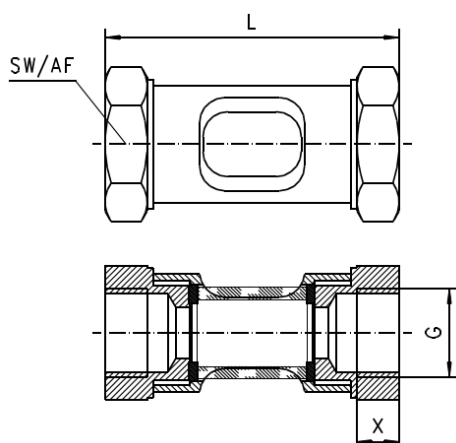
Mechaniczny wskaźnik przepływu z wziernikiem dla zanieczyszczonych lub barwnych płynów. Trwała konstrukcja z mosiądzu. Nie zawiera części ruchomych.

DANE TECHNICZNE

Średnica	DN 8... 50	
Przyłącze	Gwint żeński G ¼" ... G 2"	
Q max.	G ¼"	- 15 l/min
	G ⅜"	- 20 l/min
	G ½"	- 30 l/min
	G 1"	- 90 l/min
	G 1½"	- 220 l/min
	G 2"	- 250 l/min
Odporność na ciśnienie	PN 6 bar	
Temperatura medium	-20... + 70 °C	
Temperatura otoczenia	-20 .. + 70 °C	
Media	Woda, oleje	
Materiały mające kontakt z medium	DN 8... 15 – CW614N, szkło	DN 25... 50 – CW614N niklowany, szkło akrylowe

WYMIARY I WAGI

G	Typ	L [mm]	SW [mm]	X [mm]	Waga [kg]
G ¼"	OW-008GM	70	19	12	0.08
G ⅜"	OW-010GM		27	11	0.16
G ½"	OW-015GM		32	10	0.20
G 1"	OW-025GM	90	46	19	0.82
G 1½"	OW-040GM	130	60	23	1.40
G 2"	OW-050GM	148	65	25	1.50



WSKAŹNIK PRZEPŁYWU OW – 008.. 050 GM



KOD PRODUKTU

OW - 1. 2. 3.
 G **M**

1.	Rozmiar przyłącza	
	O08	DN 8 – G ¼"
	O10	DN 10 – G ⅜"
	O20	DN 20 – G ½"
	O25	DN 25 – G 1"
	O40	DN 32 – G 1½"
	O50	DN 50 – G 2"
2.	Rodzaj przyłącza	
	G	Gwint żeński
3.	Materiał	
	M	Mosiądz

POZYCJA MONTAŻU

