

OGÓLNA CHARAKTERYSTYKA

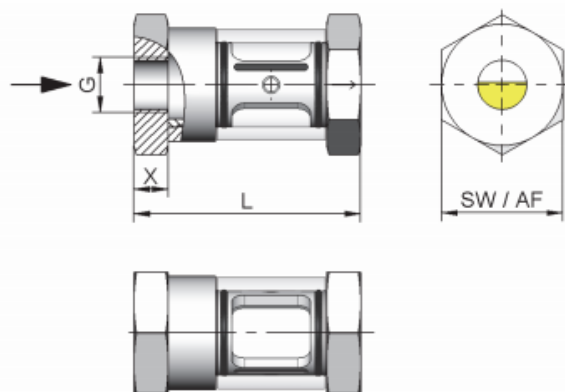
Mechaniczny wskaźnik przepływu z wziernikiem dla zanieczyszczonych lub barwnych płynów. Trwała konstrukcja z mosiądzu lub stali kwasoodpornej. Wyposażony w wycieraczkę czyszczącą wziernik.

DANE TECHNICZNE

Średnica	DN 8... 40	
Przyłącze	Gwint żeński G ¼" ... G 1½"	
Q max.	G ¼"	- 15 l/min
	G ⅜"	- 20 l/min
	G ½"	- 30 l/min
	G ¾"	- 60 l/min
	G 1"	- 90 l/min
	G 1¼"	- 150 l/min
Odporność na ciśnienie	PN 16 bar	
Temperatura medium	0... +100 °C	
Temperatura otoczenia	0 .. +70 °C	
Media	Woda, oleje	
Materiały mające kontakt z medium	Mosiądz: CW614N niklowana, szkło borokrzemowe, NBR	Stal nierdzewna: 1.4305, szkło borokrzemowe, FKM

WYMIARY I WAGI

G	Typ	L [mm]	SW [mm]	X [mm]	Waga [kg]
G ¼"	WO1-008G.	71	36	9	0.3
G ⅜"	WO1-010G.				
G ½"	WO1-015G.	86	46	13	0.6
G ¾"	WO1-020G.	94			
G 1"	WO1-025G.	104			
G 1¼"	WO1-032G.	120	65	19	1.5
G 1½"	WO1-040G.	130			



WSKAŹNIK PRZEPŁYWU WO1 – 008.. 040 GM / K



KOD PRODUKTU

WO1 - 1. 2. 3. **G**

1. Rozmiar przyłącza	
O08	DN 8 – G ¼"
O10	DN 10 – G ⅜"
O15	DN 15 – G ½"
O20	DN 20 – G ¾"
O25	DN 25 – G 1"
O32	DN 32 – G 1¼"
O40	DN 40 – G 1½"
2. Rodzaj przyłącza	
G	Gwint żeński
3. Materiał	
M	Mosiądz
K	Stal nierdzewna

OPCJE

- Wycieraczka w wykonaniu EPDM

POZYCJA MONTAŻU

