

OGÓLNA CHARAKTERYSTYKA

Mechaniczny wskaźnik przepływu cieczy z podwójnym wirnikiem. Prędkość obrotowa wirnika jest proporcjonalna do wartości przepływu.

- różne pozycje pracy

Gwint wewnętrzny G3/8 do G1 POM

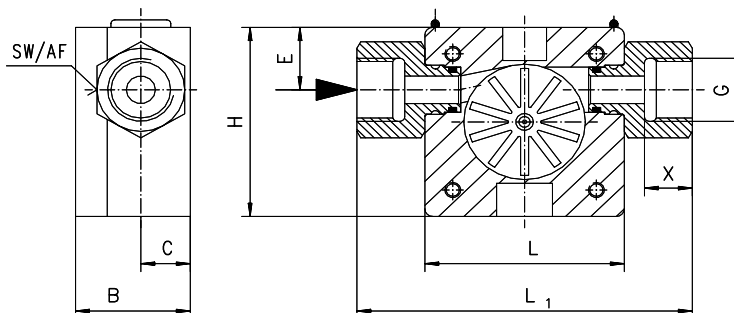
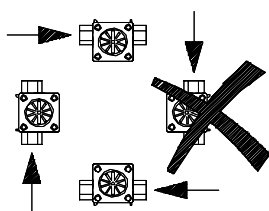
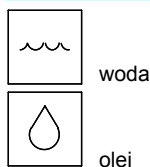

PO-010GVA
DANE TECHNICZNE

	G	Typ	PN bar	Qmax. zalec. l/min H ₂ O	zakres l/min H ₂ O	H mm	L mm	L1 mm	B mm	C mm	E mm	SW mm	X mm	masa kg
Questra	G 3/8	PO-010GVA020	16	1.5	0,1 - 1,5	50	50	84	29	12,5	16,5	22	12	0.1
	G 3/8	PO-010GVA050	16	10	0,2 - 10									
	G 3/8	PO-010GVA070	16	12	0,4 - 12									
	G 1	PO-025GVA080	16	30	2 - 30	70	70	110	53	23	27,5	38	18	0.4
	G 1	PO-025GVA120	16	60	3 - 60									
	G 1	PO-025GVA160	16	100	4 - 100									

temperatura medium max. 60°C

MATERIAŁY

korpus	Questra
okno	PC
wirnik	PVDF
wał	ceramiczny
łożysko	Iglidur
uszczelki	Viton


POZYCJA MONTAŻU

MEDIA


Przy cieczach o dużej lepkości wirnik startuje przy podwyższonym przepływie.

OZNACZENIA

PO-	010	G	V	A	020	typ podstawowy specyfikacje
	010					● średnica nominalna DN 10 - G3/8
	025					● średnica nominalna DN 25 - G1
		G				● gwint wewnętrzny
			V			● przyłącze PVDF
			M			○ przyłącze mosiądz
				A		korpus
					020	● obudowa Questra z okienkiem PC
					050	● średnica przepływu Ø 2
					070	● średnica przepływu Ø 5
					080	● średnica przepływu Ø 7
					120	● średnica przepływu Ø 8
					160	● średnica przepływu Ø12
						● średnica przepływu Ø16

Zastrzega się prawo do zmian technicznych

●BASIC Standard ○BASIC Opcja programowa □VARIO Opcja specjalna ⊕ PLUS Wyposażenie

Xnie zalecane