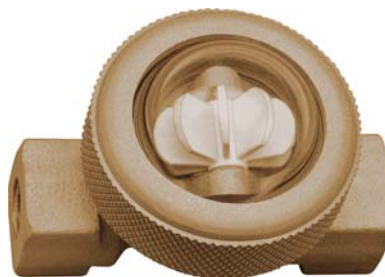


OGÓLNA CHARAKTERYSTYKA

Mechaniczny wskaźnik (ilościowy) przepływu cieczy. Prędkość obrotowa wirnika umieszczonego pod szklaną kopułką jest proporcjonalna do chwilowego przepływu medium. Mocna konstrukcja z brązu / mosiądzu.

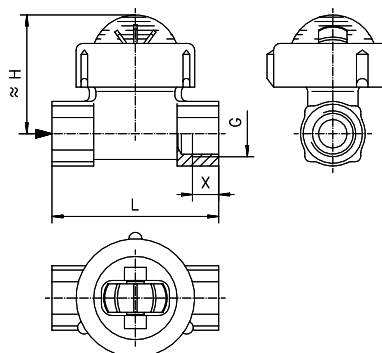
- dobra widzialność wirnika
- wziernik kopułkowy

Gwint wewnętrzny G1/4 do G1 brąz

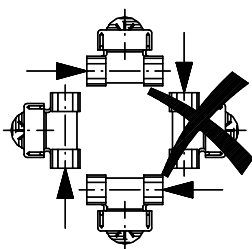

RL-010GR
DANE TECHNICZNE

	G	Typ	PN bar	Qmaks. zalec. l/min H2O	start wirnika l/min H2O	L mm	B mm	X mm	masa kg
brąz	G 1/4	RL-008GR	6	3.3	0.5	76	52	12	0.55
	G 3/8	RL-010GR	6	7.5	0.8	76	52	12	0.50
	G 1/2	RL-015GR	6	10.0	1.0	76	55	12	0.55
	G 3/4	RL-020GR	6	26.5	2.0	83	57	14	0.65
	G 1	RL-025GR	6	26.5	5.0	89	67	18	1.10

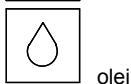
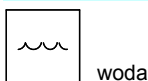
temperatura medium maks. 100°C
przec. spadek ciśnienia 0.05 bar dla Qmaks.


MATERIAŁY

korpus brąz
pierścień mosiądz
kopułka szkło sodowe
wał stal kwasoodporna
wirnik nylon
uszczelki NBR

POZYCJE MONTAŻU

OZNACZENIA

RL-	008	G	R	typ podstawowy specyfikacje	
	008		●	średnica nominalna	DN 8 - G1/4
	010		●		DN 10 - G3/8
	015		●		DN 15 - G1/2
	020		●		DN 20 - G3/4
	025		●		DN 25 - G1
		G	●		gwint wewnętrzny
			R	●	brąz

MEDIA


Wzrost lepkości medium powoduje start wirnika przy wyższych przepływach.

Zastrzega się prawo do zmian technicznych

●BASIC Standard ○BASIC Opcja programowa □VARIO Opcja specjalna ⊕ PLUS Wyposażenie

~~✗~~ nie zalecane