

OGÓLNA CHARAKTERYSTYKA

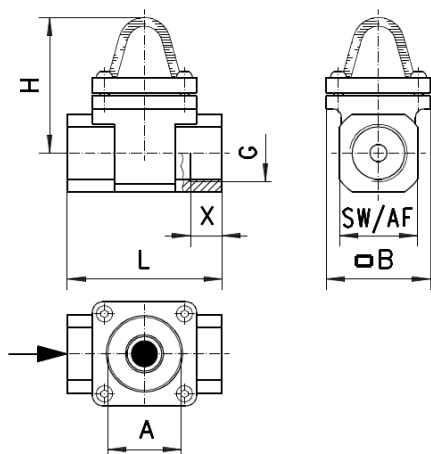
Mechaniczny wskaźnik przepływu mediów płynnych, gazowych lub agresywnych. Medium dostając się do wskaźnika unosi teflonową kulkę pod szklaną kopułką. Solidna konstrukcja ze stali nierdzewnej.

DANE TECHNICZNE

Średnica	DN 8.. DN 40	
Przyłącze	Gwint żeński G ¼" .. G ½"	
Zakres pracy	0,3.. 23 l/min	Szczegóły w tabeli „Zakresy przepływów”
Q_{max}	do 60 l/min	
Odporność na ciśnienie	PN 16 bar	
Temperatura medium	-20 °C.. + 200 °C	
Temperatura otoczenia	-20 °C.. + 200 °C	
Media	Woda (oleje, gazy, ciecze agresywne na zamówienie)	
Materiały mające kontakt z medium	1.4436, 1.4410, PTFE, szkło borokrzemowe, Klingsil C4400	
Materiały niemające kontaktu z medium	1.4436, szkło borokrzemowe	

WYMIARY I WAGI

G	Typ	L	H	A	B	SW	X	Waga [kg]
G ¼"	BL-008GK	76	67	42	60	28	12	0.8
G ¾"	BL-010GK						16	
G ½"	BL-015GK						14	
G ¾"	BL-020GK	89	78	50	77	62	45	1.4
G 1"	BL-025GK						18	1.3
G 1½"	BL-040GK	118	95	50	77	62	30	2.5



WSKAŹNIK PRZEPŁYWU BL – 008.. 040 G K



ZAKRESY

G	Kulka [l/min H ₂ O]		Q _{max.} zalecane	Strata ciśnienia [bar w Q _{max.} H ₂ O]
	Ruch początkowy	Pełna widoczność		
G ¼"	0.3	1.5	4	BL-008GK
G ¾"			8	BL-010GK
G ½"			12	BL-015GK
G ¾"	2.5	5.0	25	BL-020GK
G 1"	4.0	8.0	40	BL-025GK
G 1½"	11.0	23.0	60	BL-040GK

KOD PRODUKTU

BL - 1. 2. 3.
BL - G K

1.	Rozmiar przyłącza	
	008	DN 8 – G ¼"
	010	DN 10 – G ¾"
	015	DN 15 – G ½"
	020	DN 20 – G ¾"
	025	DN 25 – G 1"
	040	DN 40 – G 1½"
2.	Rodzaj przyłącza	
	G	Gwint żeński
3.	Materiał	
	K	Stal nierdzewna

POZYCJA MONTAŻU

