

OGÓLNA CHARAKTERYSTYKA

Tłokowy sygnalizator przepływu do cieczy i gazów. Tłok wyposażony w magnes przełączający mikroprzełącznik. Mocna konstrukcja z mosiądzu / brązu.

- stały próg nastawiany u producenta
- do wysokich ciśnień
- dobra powtarzalność
- odporny na zanieczyszczenia
- wysoka zdolność łączeniowa

Gwint wewnętrzny G1/4 do G1/2 brąz



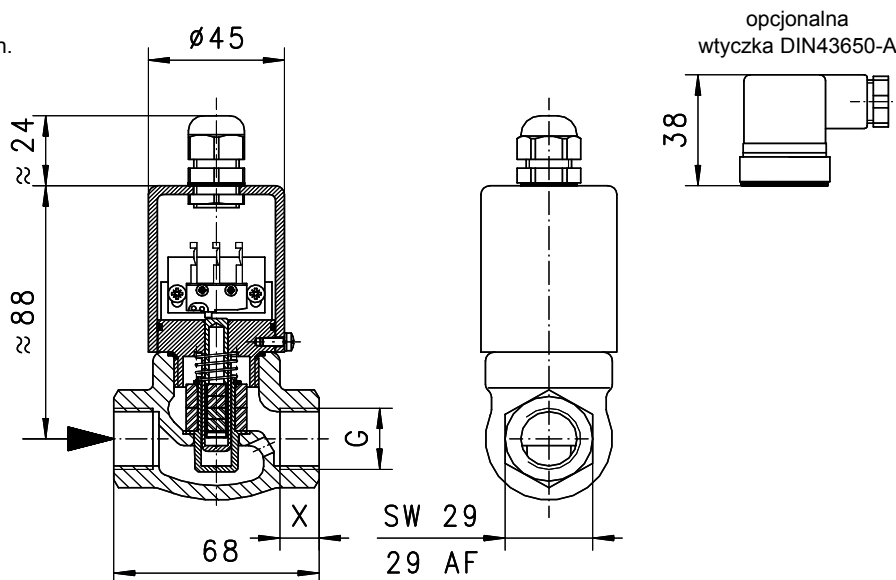
FM-010GR010

DANE TECHNICZNE

	G	Typ	PN bar	Qmax.zalecane. l/min H2O	próg przełączania l/min H2O zakres wyboru nastaw	X mm	masa kg
brąz	G 1/4	FM-008GR009	200	10	0.4 - 9	12	0.70
	G 3/8	FM-010GR010	200	15	0.4 - 10	12	0.65
	G 1/2	FM-015GR012	200	20	0.4 - 12	13	0.60

Zakres podany dla pozycji poziomej i opadającego przepływu.

dokładność	±0.3 l/min
temperatura medium	max. 90°C
przec. spadek ciśnienia	0.4 bar przy Qmax.
histereza	zależna od progu minimum 0.5 l/min.

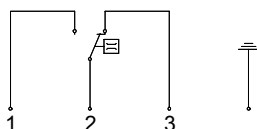


MATERIAŁY

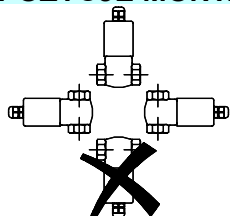
korpus	brąz Rg5 niklowany
tłok	mosiądz Ms58 niklowany
sprężyna	mosiądz Ms58
magnes	stal kwas. 1.4310
uszczelki	feryt
głowica	NBR
	PS

PARAMETRY ELEKTRYCZNE

mikroprzełącznik -schemat 0.213 przełączny
250 V AC 6 A
wtyk do mikrołącznika 2,8x0,5
dławik Pg9
stopień ochrony IP 65



POZYCJE MONTAŻU



Pozycja pracy może
wpłynąć na próg
przełączania.

MEDIA



woda



gaz/powietrze



olej

OZNACZENIA

Możliwe kombinacje: patrz "dane techniczne"

FM-	008	G	R	009	typ podstawowy
	008				specyfikacje
	010				średnica nominalna DN 8 - G1/4
	015				średnica nominalna DN 10 - G3/8
		G			średnica nominalna DN 15 - G1/2
			R		gwint wewnętrzny
				009	brąz
				010	zakres wyboru 0.4 - 9 l/min
				012	zakres wyboru 0.4 - 10 l/min
					zakres wyboru 0.4 - 12 l/min
Opcja programowa BASIC					próg zadziałania
Opcja Specjalna VARIO					wtyczka
					kabla DIN 43650-A
					dobór progu dla oleju, gazu
					nietypowy próg
					średnica nominalna DN 20 - 80

dla H₂O., w pozycji poziomej, próg nastawiany fabrycznie

DANE NIEZBĘDNE PRZY ZAMÓWIENIU

- Prosimy o podanie kierunku przepływu, rodzaju medium, wartości progu
- Dla cieczy o dużej lepkości prosimy o podanie lepkości, temperatury, rodzaju medium (można zamówić również zakres nastaw)
- Dla gazów prosimy podać ciśnienie (względne albo absolutne), temperaturę i rodzaj gazu (nastawa na zamówienie)

Zastrzega się prawo do zmian technicznych

●BASIC Standard ○BASIC Opcja programowa □VARIO Opcja specjalna ⊕ PLUS Wyposażenie ✗nie zalecane