

OGÓLNA CHARAKTERYSTYKA

Przepływomierz mechaniczny przeznaczony do mediów ciekłych i gazowych. Wskazanie na zegarze o kącie 270° z możliwością sygnalizowania stanów granicznych. Wztrzymać obudowa ze stali kwasoodpornej

- pomiar miejscowy
- dobra powtarzalność
- odporny na zanieczyszczenia medium
- mała strata ciśnienia



Gwint wewnętrzny G1/2" do G2", stal kwasoodporna



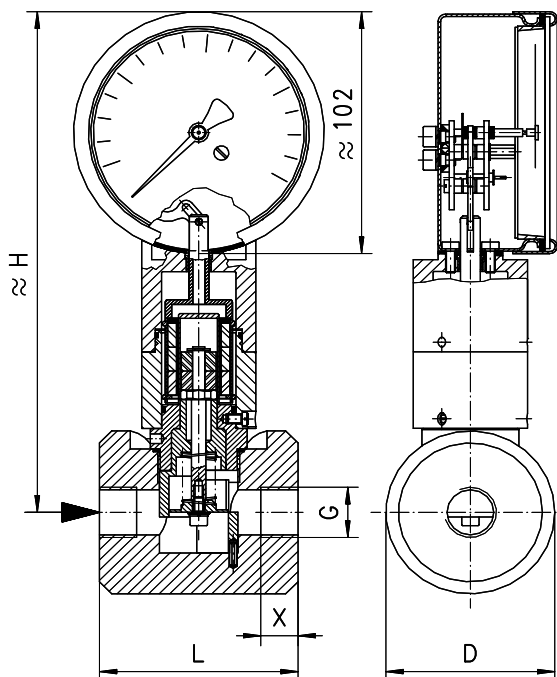
TZ1-015GK006

DANE TECHNICZNE

	G	Typ	PN bar	Qmax. zalec. l/min H2O	Zakres pomiarowy l/min H2O		H mm	L mm	D mm	X mm	masa kg
stal kwas.	G 1/2	TZ1-015GK...	100	20	2 - 6	4 - 20	210	80	68	15	2.9
	G 3/4	TZ1-020GK...	100	40	4 - 20	10 - 40	210	80	68	16	2.8
	G 1	TZ1-025GK060	100	60		10 - 60	210	80	68	18	2.7
	G 1 1/4	TZ1-032GK100	100	100		10 - 100	210	95	78	24	3.4
	G 1 1/2	TZ1-040GK150	100	150		10 - 150	223	105	88	25	3.8
	G 2	TZ1-050GK250	100	250		10 - 250	225	120	102	27	5.1

Zakres pomiarowy dla położenia pracy poziomego, przepływ narastający

dokładność ±3% zakresu
temperatura medium max. 90°C
przec. spadek ciśnienia 0.25bar przy Qmax.



MATERIAŁY

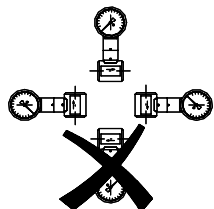
obudowa stal kwas. 1.4305
tłok stal kwas. 1.4571
sprężyna stal kwas. 1.4310
rękaw tłoka stal kwas. 1.4571
magnes węgiel baru (pokryty PTFE)
uszczelnienie viton

PARAMETRY ELEKTRYCZNE

● **BASIC Standard**
brak układu elektrycznego

○ **BASIC Programme option**
mikroprzełącznik
z nastawą progu na zegarze
patrz 1.3.TZ1.ZE

POZYCJE MONTAŻOWE



Pozycja montażu wpływa
na zakres pomiarowy

MEDIA



woda



gaz/powietrze



olej



ciecze agresywne

OZNACZENIA

Możliwe kombinacje - patrz " Dane Techniczne"

TZ1-	015	G	K	006		typ podstawowy
TZ1-					●	specyfikacja
TZ1M-					○	Przepływomierz
	015				●	Przepływomierz z sygnalizacją
	020				●	DN 15 - G1/2
	025				●	DN 20 - G3/4
	032				●	DN 25 - G1
	040				●	DN 32 - G1 1/4
	050				●	DN 40 - G1 1/2
		G			●	DN 50 - G2
			K		●	gwint wewnętrzny
				006	●	obudowa ze stali kwasoodpornej
				020	●	2 - 6 l/min
				040	●	4 - 20 l/min
				060	●	10 - 40 l/min
				100	●	10 - 60 l/min
				150	●	10 - 100 l/min
				250	●	10 - 150 l/min
					○	10 - 250 l/min
Opcja programowa					○	potencjometr 10-kOhm umieszczony na tarczy zegara
BASIC						dioda
Opcja specjalna					□	specjalne zakresy pomiarowe
VARIO						zakresy pomiarowe dla oleju albo gazu
						zespół stykowy, dwubiegunowy, n.o. albo n.z.

DANE NIEZBĘDNE PRZY ZAMÓWIENIU

- Kierunek przepływu, rodzaj medium, zakres pomiarowy.
- Dla lepkich mediów- lepkość, temperatura i rodzaj medium (zakres pomiarowy na życzenie)
- Dla gazów - ciśnienie (względne albo absolutne), temperatura i rodzaj gazu (zakres pomiarowy na życzenie)
- Więcej danych dot. zespołu stykowego znajdziesz w karcie katalogowej 1.3.TZ1M.ZE.

Zastrzega się prawo do zmian technicznych

●BASIC Standard ○BASIC Opcja programowa □VARIO Opcja specjalna ⊕ PLUS Wyposażenie

 nie zalecane