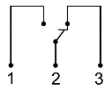
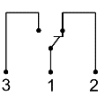


OGÓLNA CHARAKTERYSTYKA

Mechaniczny sygnalizator przepływu do cieczy i gazów. Działa na zasadzie przesunięcia tłoka opartego na sprężynie. Magnes tłoka uruchamia styk elektryczny. Wykonanie na ciężkie warunki przemysłowe: mosiądz albo stal kwasoodporna.

DANE TECHNICZNE

Przełącznik	kontaktron	
Średnica nominalna	DN 8.. 25	
Przylącze	Gwint żeński G ¼" .. G 1"	
Zakres przełączania	0,4.. 60 l/min	
Spadek ciśnienia	0,4.. 1,4 bar w Q _{max}	
Q_{max}	Do 80 l/min	
Tolerancja	± 5%	
Ciśnienie maksymalne	PN 200 bar, opcjonalnie PN 500 bar	
Temperatura medium	-20 .. + 120 °C, opcjonalnie -20 .. + 150 °C	
Temperatura otoczenia	-20 .. + 70 °C	
Okablowanie	styk przełączny no. 0213  opcjonalnie styk przełączny no. 0.282  opcjonalnie czerwona lub czerwona / zielona dioda we wtyczce DIN 43650-A	
Napięcie przełączeniowe	max. 175 V DC / 120 V AC	
Przełączanie	max. 0.25 A DC / 0.18 A AC	
Zdolność przełączania	max. 5 W / VA	
Klasa ochrony	II klasa ochronności	
Stopień ochrony	IP 44, opcjonalnie IP 65	
Przylącze elektryczne	Wtyczka DIN 43650-A / ISO 4400	
Materiały mające kontakt z medium	Konstrukcja z mosiądzu: CW614N niklowany, 1.4310, CW614N, NBR. Stal nierdzewna: 1.4571, 1.4404, 1.4310, twardego ferrytu pokryty PTFE, FKM	
Materiały niemające kontaktu z medium	ABS, PA, CW614N	

ZAKRESY PRZEPŁYWÓW

Zakres przełączania l/min H ₂ O	Zakres nastaw l/min H ₂ O		Q _{max} zalecane	Spadek ciśnienia [bar] w Q _{max} H ₂ O
	O/O1	J		
0.4 – 4	0.5 – 5	0.4 – 4	10	0.6
1.0 – 10	1.0 – 12	1.0 – 10	20	
2.0 – 20	2.0 – 23	2.0 – 20	30	0.4
3.0 – 30	3.0 – 34	3.0 – 30	40	
4.0 – 40	4.0 – 45	4.0 – 40	60	0.8
6.0 – 60	6.0 – 65	6.0 – 60	80	
				1.4

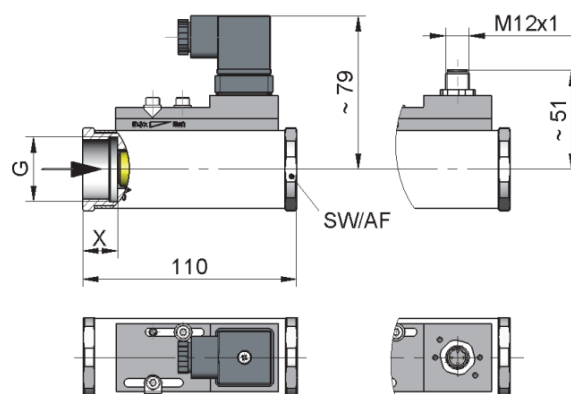
SYGNALIZATOR PRZEPŁYWU MR1K – 008.. 025 G M / K



WYMIARY I WAGI

Materiał	G	Typ	SW	X	Waga [kg]	
Mosiądz	G ¼"	MR1K-008GM	40	15	1.3	
	G ⅜"	MR1K-010GM				
	G ½"	MR1K-015GM				
	G ¾"	MR1K-020GM		18		1.2
	G 1"	MR1K-025GM				1.1
Stal nierdzewna	G ¼"	MR1K-008GK	41	15	1.2	
	G ⅜"	MR1K-010GK				
	G ½"	MR1K-015GK				
	G ¾"	MR1K-020GK		18		1.1
	G 1"	MR1K-025GK				

Specjalne zakresy na zamówienie.



Wagi dodatkowych opcji:

Dodatkowa głowica przełączająca: 0.09 kg

Wyświetlacz O1: 0.04 kg

Wyświetlacz O: 0.09 kg

Wyświetlacz J: 0.02 kg

MONTAŻ I OBSŁUGA

- Zachowaj długość 5 x DN na wejściu i wyjściu z urządzenia
- Należy się upewnić, że podane wartości napięcia, prądu, i moc nie są przekraczane.
- Sygnalizator musi być podpięty szeregowo
- Załóż filtr jeśli medium jest zanieczyszczone (użyj filtra magnetycznego jeśli w medium są opiłki metali).
- Obciążenia elektryczne odnoszą się do obciążeń rezystancyjnych. Dla obciążeń pojemnościowych, indukcyjnych i lampowych musi być zastosowany obwód ochronny.

NASTAWA

Ustawianie wartości przełączania można regulować przesuwając głowicę wzdłuż. Gdy wartość przełączania zostanie osiągnięta, dokręć głowicę za pomocą załączonych śrub.



KOD PRODUKTU

MR1K 1. 2. 3. 4. 5. 6.

1.	Opcje wyświetlania	
	-	Bez mechanicznego wyświetlacza
	O1 -	Z bocznym wskaźnikiem
	O -	Z bocznym wskaźnikiem
	J -	Z magnetycznym wskaźnikiem 0-100%
2.	Nominalna średnica	
	008	DN 8 – G ¼"
	010	DN 10 – G ¾"
	015	DN 15 – G ½"
	020	DN 20 – G ¾"
	025	DN 25 – G 1"
3.	Przyłącze	
	G	Gwint żeński
4.	Materiał przyłącza	
	M	Mosiądz
	K	Stal nierdzewna
5.	Zakres nastaw dla H₂O dla poziomego przepływu wewnętrznego	
	004	0.4 – 4 l/min
	010	1.0 – 10 l/min
	020	2.0 – 20 l/min
	030	3.0 – 30 l/min
	040	4.0 – 40 l/min
	060	6.0 – 60 l/min
6.	Specjalna głowica	
	A	Głowica ATEX A- H4.1 / A- H4.2



MR1KO1



MR1KO



MR1KJ



OPCJE

- dioda czerwona lub czerwona / zielona we wtyku DIN 43650-A
- przyłącze dla wtyczki M12x1
- wzmocniony tłok
- dodatkowa głowica
- tłumienie dla gazów
- SPST N.O.: 250 V DC; 1.5 A 50 W / 265 V AC; 1.1 A; 50 VA
- kontakt z rodzaju 250 V AC, 0.5 A, 30 VA
- Nastawy / zakresy dla oleju i gazu
- Zakresy specjalne
- Wyświetlacz temperatury
- Odporny na wstrząsy ze zwiększoną histerezą
- 250 V AC, 1.5 A; 50 VA

DANE NIEZBĘDNE PRZY ZAMÓWIENIU

- Prosimy określić kierunek przepływu, medium oraz zakres przełączania.
- Dla olejów określić lepkość, temperaturę i oznaczenie (np. ISO VG 68) (zapytać o zakres przełączania)
- Dla gazów określić ciśnienie (względne lub bezwzględne), temperaturę oraz medium. (Specjalne zakresy na zamówienie)

POZYCJA MONTAŻU

