

OGÓLNA CHARAKTERYSTYKA

Mechaniczny Wskaźnik Przepływu dla cieczy i gazów.

- dobra powtarzalność
- opcjonalna głowica stykowa VFR-

Gwint wewnętrzny R1/4" mosiądz/stal kwas.



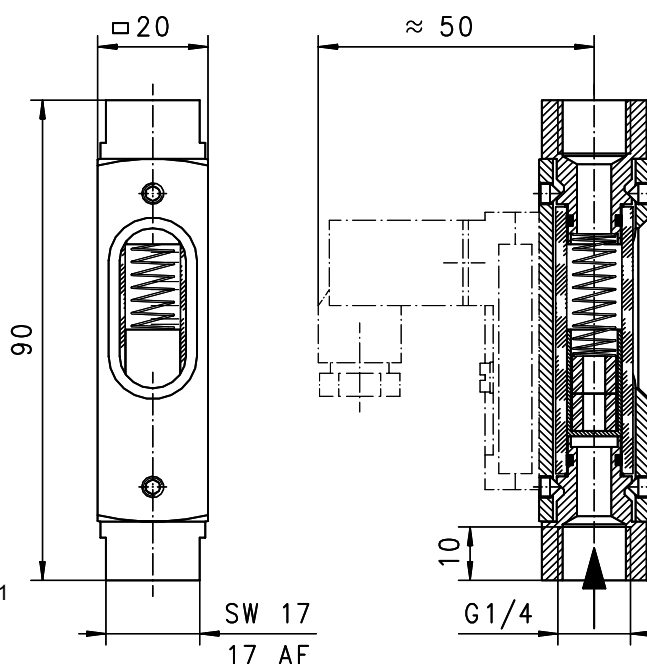
VFR-008GA014

DANE TECHNICZNE

| | G | Typ | PN bar | Qmax. zalec. H2O | zakres wskazań H2O | masa kg |
|------------|------|-------------|--------|------------------|--------------------|---------|
| mosiądz | G1/4 | VF-008GA006 | 16 | 60 ml/min | 5 - 60 ml/min | 0.13 |
| | | VF-008GA013 | 16 | 130 ml/min | 25 - 130 ml/min | 0.13 |
| | | VF-008GA060 | 16 | 0.6 l/min | 0.1 - 0.6 l/min | 0.13 |
| | | VF-008GA300 | 16 | 3 l/min | 0.5 - 3 l/min | 0.13 |
| | | VF-008GA500 | 16 | 5 l/min | 1 - 5 l/min | 0.13 |
| stal kwas. | G1/4 | VF-008GK006 | 16 | 60 ml/min | 5 - 60 ml/min | 0.13 |
| | | VF-008GK013 | 16 | 130 ml/min | 25 - 130 ml/min | 0.13 |
| | | VF-008GK060 | 16 | 0.6 l/min | 0.1 - 0.6 l/min | 0.13 |
| | | VF-008GK300 | 16 | 3 l/min | 0.5 - 3 l/min | 0.13 |
| | | VF-008GK500 | 16 | 5 l/min | 1 - 5 l/min | 0.13 |

Zakres wskazań dla montażu w pozycji pionowej przy przepływie z dołu do góry.

- tolerancja ±10% zakresu
- temperatura medium max. 120°C
- przeciętny spadek ciśn. 0.2bar przy Qmax.



linie przerywane: opcjonalna głowica stykowa VFR-

MATERIAŁY

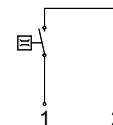
| | VF-008GA | VF-008GK |
|---------------|---------------------------|--------------------------|
| korpus | aluminium anodowane | aluminium anodowane |
| przyłącza | mosiądz Ms58 niklowany | stal kwasoodporna 1.4571 |
| szkło | duran 50 | duran 50 |
| tłok | mosiądz Ms58 niklowany | stal kwasoodp. 1.4571 |
| sprężyna | stal kwasoodp. 1.4310 | stal kwasoodp. 1.4571 |
| magnes | ferrytowy | ferrytowy |
| uszczelnienie | NBR | viton |

PARAMETRY ELEKTRYCZNE

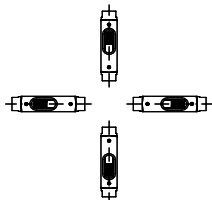
- **BASIC Standard**
brak części elektrycznych

○ **BASIC Opcja programowa**

kontaktron - nr schematu 0.212 przełączny
200 V AC 1 A 20 VA
wtyk DIN 43650-C
stopień ochrony IP 65
zakres wskazań odpowiada zakresowi nastaw
dodatkowa masa 0.02kg



POZYCJA MONTAŻU



Pozycja pracy wpływa na zakres wskazań. Skala wykonana dla przepływu z dołu do góry.

MEDIA



woda



gaz/powietrze



olej



w wykonaniu ze stali kwas. VF...GK do cieczy agresywnych

OZNACZENIA

For combination see table "technical data"

| VF- | 008 | G | A | 006 | typ podstawowy |
|------------------------|-----|---|---|-----|---|
| VF- | | | | | ● Wskaźnik przepływu |
| VFR- | | | | | ○ Wskaźnik przepływu z głowicą stykową |
| | 008 | | | | ● średnica nominalna DN 8 - R1/4" |
| | | G | | | ● gwint wewnętrzny |
| | | | A | | ● materiał przyłączy: mosiądz |
| | | | K | | ● materiał przyłączy: stal kwasoodporna |
| | | | | 006 | ● 5 - 60 ml/min |
| | | | | 013 | ● 25 - 130 ml/min |
| | | | | 060 | ● 0.1 - 0.6 l/min |
| | | | | 300 | ● 0.5 - 3 l/min |
| | | | | 500 | ● 1 - 5 l/min |
| Opcja programowa BASIC | | | | | ○ schemat 0.342 - przełączny |
| BASIC | | | | | |
| Opcja specjalna VARIO | | | | | ☐ |
| | | | | | ustawienia / zakresy nastaw dla oleju i gazów |
| | | | | | skala 0 - 100% |
| | | | | | specjalna skala, specjalne zakresy |

DANE NIEZBĘDNE PRZY ZAMÓWIENIU

- kierunek przepływu, rodzaj medium, zakres wskazań
- dla cieczy różnych od wody- lepkość, temperatura, rodzaj cieczy
- dla gazów- ciśnienie (względne lub absolutne), temperatura, rodzaj gazu (specjalny zakres na zamówienie)

Zastrzega się prawo do zmian technicznych

●BASIC Standard ○BASIC Opcja programowa ☐VARIO Opcja specjalna ⊕ PLUS Wyposażenie

~~X~~nie zalecane