

**OGÓLNA CHARAKTERYSTYKA**

Przepływomierz działa na zasadzie pływaka poruszającego się wewnątrz stożkowej rury.

- \* dobra powtarzalność
- \* opcjonalny styk sygnałowy

Gwint wewnętrzny R1/2" do R1" stal kwasoodporna



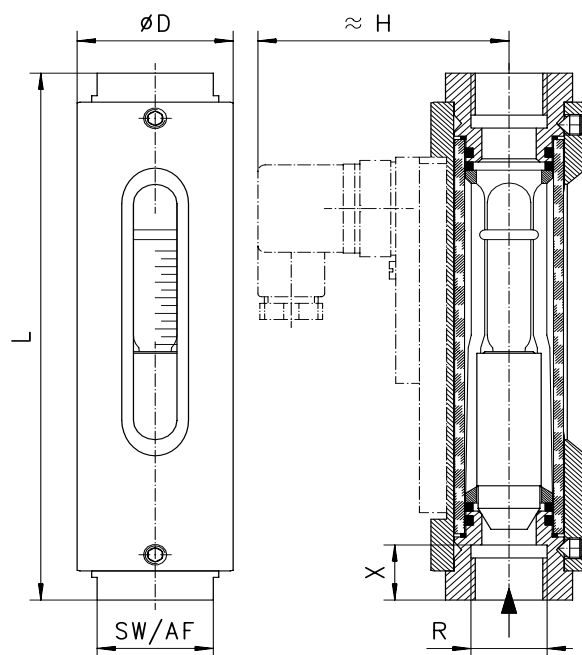
VL-015GA003

**DANE TECHNICZNE**

	R	Typ	PN bar	Qmax. zalecany l/min H <sub>2</sub> O	zakres pomiarowy l/min H <sub>2</sub> O	D mm	H mm	L mm	X mm	AF mm	masa kg
mosiądz	R1/2"	VL-015GA002	10	1,5	0.1 - 1.5	43	69	135	13	32	0.62
		VL-015GA003	10	3	0.2 - 3						
		VL-015GA008	10	8	0.3 - 8						
		VL-015GA012	10	12	1 - 12						
		VL-015GA018	10	18	2 - 18	43	69	163	13	32	
	R1"	VL-025GA035	10	35	3 - 35	50	72	184	17	41	1.10
		VL-025GA050	10	50	4 - 50						
stal kwasoodp.	R1/2"	VL-015GK002	10	1,5	0.1 - 1.5	43	69	135	13	32	0.62
		VL-015GK003	10	3	0.2 - 3						
		VL-015GK008	10	8	0.3 - 8						
		VL-015GK012	10	12	1 - 12						
		VL-015GK018	10	18	2 - 18	43	69	163	13	32	
	R1"	VL-025GK035	10	35	3 - 35	50	72	184	17	41	1.10
		VL-025GK050	10	50	4 - 50						

Zakres podany dla pionowej pozycji pracy.

dokładność ±5% zakresu  
temp. medium max. 120°C  
strata ciśnienia 0.2bar przy Qmax.



linią przerywaną zaznaczono głowicę stykową VLR-

**MATERIAŁY**

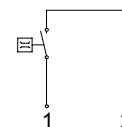
	VL-...GA	VL-...GK
korpus przyłącza	aluminium anodowane mosiądz Ms58 niklowany	aluminium anodowane stal kwasoodp. 1.4571
szkło pływak	duran 50 mosiądz Ms58 niklowany	duran 50 stal kwasoodp. 1.4571
magnes	feryt	feryt
uszczelnienie	NBR	viton

**PARAMETRY ELEKTRYCZNE**

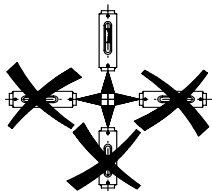
- **BASIC Standard**  
brak części elektrycznych

○ **BASIC Opcja Programowa**

kontaktron - schemat 0.212 n.o.  
250 V AC 3 A 100 VA  
wtyk DIN 43650-C  
stopień ochrony IP 65  
zakres nastaw zgodny z zakresem pomiar.  
dodatkowa masa 0.02kg



**POZYCJA MONTAŻU**



**SUBSTANCJE MIERZONE**



woda



gaz / powietrze



olej



wykonanie kwasoodporne VL-...GK  
dla agresywnych mediów

**OZNACZENIA**

Kombinacje: patrz dane techniczne

VL-	015	G	A	002	typ podstawowy
VL-					● przepływomierz
VLR-					○ przepływomierz z sygnalizacją progu
	015				● średnica nominalna DN 15 - R1/2"
	025				● średnica nominalna DN 25 - R1"
		G			● gwint wewnętrzny
		W			○ blok przyłączeniowy do 70.1.VB.
			A		● materiał przyłączy : mosiądz
			K		● materiał przyłączy : stal kwasoodporna
				002	● 0.1 - 1.5 l/min
				003	● 0.2 - 3 l/min
				008	● 0.3 - 8 l/min
				012	● 1 - 12 l/min
				018	● 2 - 18 l/min
				035	● 3 - 35 l/min
				050	● 4 - 50 l/min
Opcja Programowa					○ schemat 0.342 - przełączny
BASIC					
Wersja Specjalna					□ nastawy / zakresy dla oleju i gazu
VARIO					skala 0 - 100%
					skale specjalne, zakresy specjalne

**DANE NIEZBĘDNE PRZY ZAMAWIANIU**

- Zakres oraz rodzaj substancji mierzonej
- Przy mediach o dużej lepkości podać lepkość, temperaturę, rodzaj medium (na zamówienie specjalne zakresy)
- Dla gazów podać ciśnienie (względne albo absolutne), temperaturę i rodzaj gazu, oraz zakres pomiarowy.

Zastrzega się prawo do zmian technicznych

●BASIC Standard ○BASIC Opcja programowa □VARIO Opcja specjalna ⊕ PLUS Wyposażenie ✗nie zaleca się