

OGÓLNA CHARAKTERYSTYKA

Działa na zasadzie unoszenia pływaka przez medium mierzone wewnątrz stożkowej rury.

* czytelna skala

Gwint zewnętrzny NPT1/4" PVC



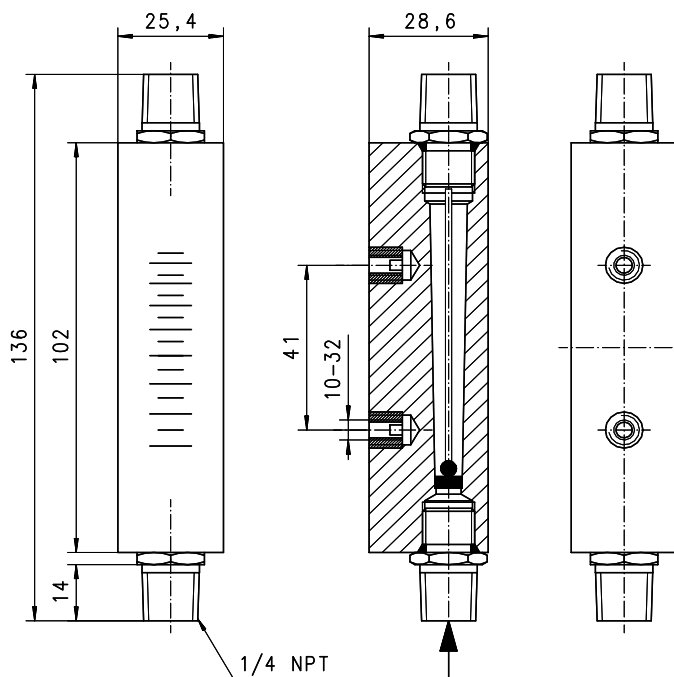
UK-044AHW0050

DANE TECHNICZNE

	NPT	Typ	PN bar	zakres pomiarowy	masa kg
H ₂ O	NPT 1/4"	UK-044AHW0050	6	4 - 50 l/h	0.1
		UK-044AHW0100	6	15 - 100 l/h	
		UK-044AHW0230	6	30 - 230 l/h	
pow.	NPT 1/4"	UK-044AHL1700	6	200 - 1700 NI/h	0.1
		UK-044AHL3000	6	500 - 3000 NI/h	
		UK-044AHL8500	6	1000 - 8500 NI/h	

dokładność
temper. medium

±5% zakresu
max. 65°C



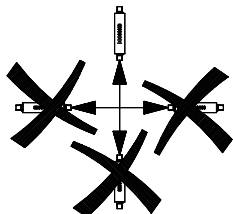
MATERIAŁY

korpus tw. akrylowe
pływak stal kwas.
zderzaki stal kwas.
przyłącza PVC
uszczelki NBR

PARAMETRY ELEKTRYCZNE

Brak części elektrycznych

POZYCJA MONTAŻOWA



MEDIA



woda



gaz/powietrze

OZNACZENIA

Możliwe kombinacje - patrz "dane techniczne".


UK-	044	A	H	W0050		typ podstawowy	
UK-					●	specyfikacja	
	044				●	przepływomierz	
		A			●	seria 044 , gwint zewn. NPT 1/4"	
			H		●	gwint zewnętrzny	
				W0050	●	PVC	
				W0100	●	zakres pomiar.	
				W0230	●		4 - 50 l/h woda
				L1700	●		15 - 100 l/h woda
				L3000	●		30 - 230 l/h woda
				L8500	●		100 - 1700 NI/h powietrze
					●		500 - 3000 NI/h powietrze
					●	1000 - 8500 NI/h powietrze	
Opcja specjalna VARIO					<input type="checkbox"/>	uszczelnienie Viton	
						specjalna skala	

DANE NIEZBĘDNE PRZY ZAMÓWIENIU

- Dla gazów podać ciśnienie (zaznaczyć : względne lub absolutne), temperaturę i rodzaj gazu , (na życzenie specjalny zakres)

Zastrzega się prawo do zmian technicznych

●BASIC Standard ○BASIC Opcja programowa □VARIO Opcja specjalna ⊕ PLUS Wyposażenie

 nie zalecane