

OGÓLNA CHARAKTERYSTYKA

Działa na zasadzie unoszenia pływaka przez medium mierzone wewnątrz stożkowej rury.

- podwójna skala LPM i LPH
- czytelna skala

Gwint wewnętrzny NPT1/2" PVC



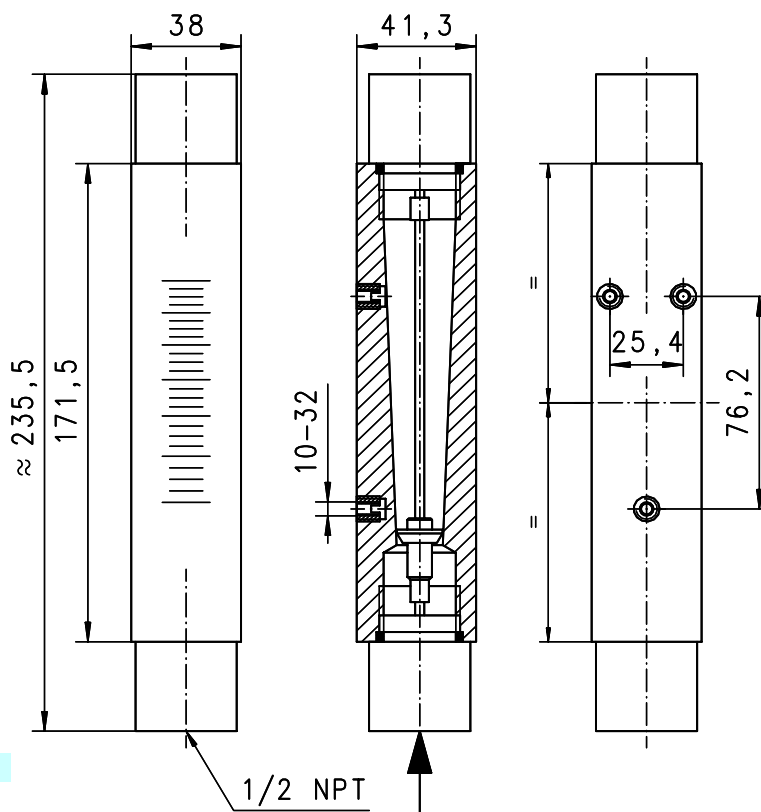
UK-047GHL0070

DANE TECHNICZNE

	NPT	Typ	PN bar	zakres pomiarowy podwójna skala LPM i LPH		masa kg
H ₂ O	NPT 1/2"	UK-047GHW0010	6	2 - 10 l/min	120 - 600 l/h	0.35
		UK-047GHW0020	6	2 - 20 l/min	120 - 1200 l/h	
		UK-047GHW0040	6	4 - 40 l/min	240 - 2400 l/h	
pow.	NPT 1/2"	UK-047GHL0034	6	80 - 340 NI/min	4800 - 20400 NI/h	0.35
		UK-047GHL0070	6	100 - 700 NI/min	6000 - 42000 NI/h	
		UK-047GHL0150	6	150 - 1500 NI/min	9000 - 90000 NI/h	

dokładność
temper. medium

±3% zakresu
max. 65°C



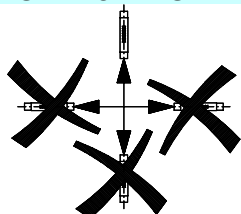
MATERIAŁY

- korpus tw. akrylowe
- pływak aluminium / stal kwas.
- przyłącza PVC
- uszczelnienie NBR

PARAMETRY ELEKTRYCZNE

Brak części elektrycznych

POZYCJA MONTAŻU



MEDIA



woda



gaz/powietrze

OZNACZENIA

Możliwe kombinacje - patrz "dane techniczne"

UK-	047	G	H	W0010	typ podstawowy	
UK-					specyfikacja	
	047				przepływomierz	
		G			seria 047 , gwint wewnętrzny NPT 1/2"	
			H		gwint wewnętrzny	
				W0010	PVC	
				W0020	zakres pomiarowy	
				W0040		
				L0034		
				L0070		
				L0150		
					2 - 10 l/min woda 120 - 600 l/h woda	
					2 - 20 l/min woda 120 - 1200 l/h woda	
					3 - 40 l/min woda 240 - 2400 l/h woda	
					80 - 340 NI/min pow. 4800 - 20400 NI/h powietrze	
					100 - 700 NI/min pow. 3600 - 36000 NI/h powietrze	
					150 - 1500 NI/min pow. 2000 - 72000 NI/h powietrze	
Opcja Specjalna VARIO					<input type="checkbox"/>	uszczelnienie Viton specjalna skala

DANE NIEZBĘDNE W ZAMÓWIENIU

- Dla gazów podać ciśnienie (zaznaczyć względne lub absolutne), temperaturę i rodzaj gazu, (na życzenie specjalny zakres)

Zastrzega się prawo do zmian technicznych

●BASIC Standard ○BASIC Opcja programowa □VARIO Opcja specjalna ⊕ PLUS Wyposażenie

~~X~~nie zalecane