

OGÓLNA CHARAKTERYSTYKA

Działa na zasadzie unoszenia pływaka przez medium mierzone wewnątrz stożkowej rury.

- * czytelna skala
- * opcjonalny zawór regulacyjny

Gwint wewnętrzny NPT 1" PVC



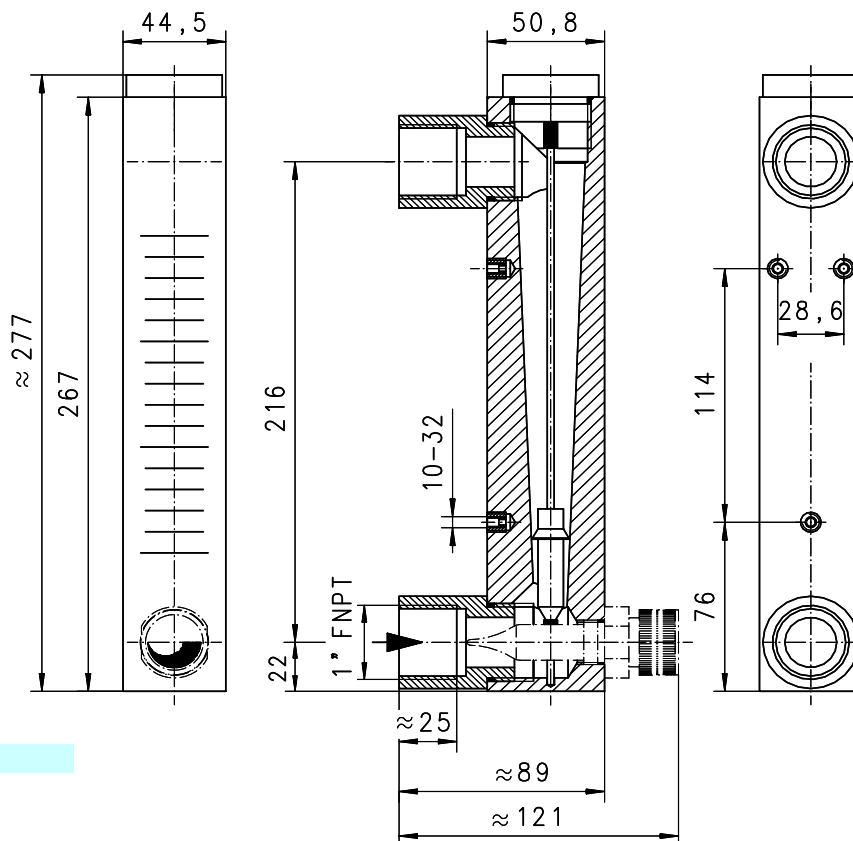
UKV-050GHW0036

DANE TECHNICZNE

	NPT	Typ	PN bar	Qmax. zalec.	zakres pomiarowy	masa kg
H ₂ O	NPT 1"	UK.-050GHW0019	6	21 l/min	1 - 19 l/min	0.8
		UK.-050GHW0036	6	44 l/min	4 - 36 l/min	
		UK.-050GHW0075	6	90 l/min	5 - 75 l/min	
pow.	NPT 1"	UK.-050GHL0700	6	850 NI/min	100 - 700 NI/min	0.8
		UK.-050GHL1400	6	1700 NI/min	100 - 1400 NI/min	
		UK.-050GHL3000	6	4000 NI/min	400 - 3000 NI/min	

dokładność temp. medium

±2% zakresu max. 65°C



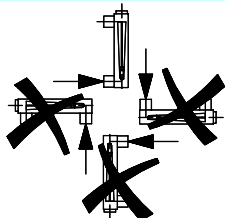
MATERIAŁY

korpus	tw. akrylowe
pływak	stal kwas.
zderzaki	stal kwas.
przyłącza	PVC
uszczelki	NBR

PARAMETRY ELEKTRYCZNE

Brak części elektrycznych

POZYCJA MONTAŻOWA



MEDIA



woda



gaz/powietrze

OZNACZENIA

Możliwe kombinacje - patrz "dane techniczne".

UK-	050	G	H	W0019			typ podstawowy
UK-					zakres pomiar.	H ₂ O	specyfikacja
UKV-							przepływomierz
	050						przepływomierz z zaworem
		G					seria 050, NPT 1"
			H				gwint wewnętrzny
				W0019			PVC
				W0036			1 - 19 l/min
				W0075			4 - 36 l/min
				L0700			5 - 75 l/min
				L1400			100 - 700 NI/min
				L3000	100 - 1400 NI/min		
					pow.	400 - 3000 NI/min	
Opcja specjalna VARIO					<input type="checkbox"/>		uszczelnienie Viton specjalna skala

DANE NIEZBĘDNE PRZY ZAMÓWIENIU

- Dla gazów podać ciśnienie (zaznaczyć : względne lub absolutne), temperaturę i rodzaj gazu , (na życzenie specjalny zakres)

Zastrzega się prawo do zmian technicznych

●BASIC Standard ○BASIC Opcja programowa □VARIO Opcja specjalna ⊕ PLUS Wyposażenie

~~X~~nie zalecane