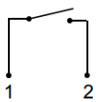


OGÓLNA CHARAKTERYSTYKA

UR3K działa na zasadzie odchylenia topatki, której przemieszczenie przełącza styki kontaktronu.

DANE TECHNICZNE

Przełącznik	Kontaktron	
Średnica nominalna	DN 10... 50	
Przyłącze	Gwint żeński G 3/8" ... G 1" (inne dostępne na zamówienie)	
Zakres przełączania	3,5.. 69 l/min	Szczegóły w tabeli „Zakresy przepływów”
Q_{max}	Do 150 l/min	
Tolerancja	± 15% pełnej skali wartości	
Ciśnienie	PN 25 bar	
Medium	Woda (oleje, gazy na zamówienie)	
Temperatura medium	-20 .. + 110 °C	
Temperatura otoczenia	-20 .. + 70 °C	
Media	Woda (oleje, gazy i ciecz agresywne na zamówienie)	
Okablowanie	normalnie otwarty (n.o.) No. 0.372	
Napięcie przełączeniowe	max. 253 V AC	
Przełączanie	max. 1 A	
Zdolność przełączania	max. 50 VA	
Klasa ochrony	II klasa ochronności	
Stopień ochrony	IP 65	
Przyłącze elektryczne	Wtyczka DIN 43650-A / ISO 4400, opcjonalnie okrągłe złącze M12x1, 4 biegunowe	
Materiały mające kontakt z medium	Mosiądz: CW617N niklowany, CW614N niklowany, 1.4310, 1.4301, twardy ferryt, NBR	Stal nierdzewna: 1.4305, 1.4571, 1.4301, 1.4310, twardy ferryt pokryty pokryty PTFE, FKM
Materiały niemające kontaktu z medium	ABS, PA, NBR	

ZAKRESY PRZEPŁYWÓW

G	DN	Punkt przełączania [l/min H ₂ O] Zakres do wyboru	Typ	Q _{max}
G 3/8"	DN 10	3.5 – 5.0	UM3K-010G.050	10
G 1/2"	DN 15	5.0 – 6.5	UM3K-015G.065	20
G 3/4"	DN 20	6.0 – 8.5	UM3K-020G.085	40
G 1"	DN 25	12.0 – 15.0	UM3K-025G.150	60
G 1 1/4"	DN 32	20.0 – 27.0	UM3K-032G.270	80
G 1 1/2"	DN 40	34.0 – 44.0	UM3K-040G.440	100
G 2"	DN 50	54.0 – 69.0	UM3K-050G.690	150

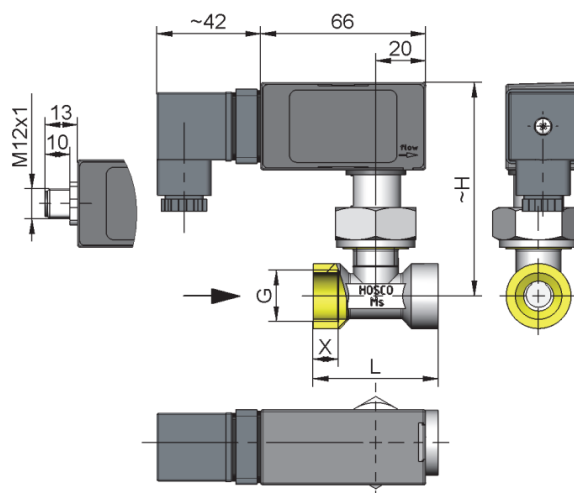
Szczegóły w tabeli odpowiadają poziomemu przepływowi.
Specjalne zakresy dostępne na zamówienie.

SYGNALIZATOR PRZEPŁYWU UR3K – 010.. 050 GM / GK



WYMIARY I WAGI

G	Typ	H	L	X	Waga [kg]	
G 3/8"	UM3K-010GM	87	50	10	0.45	
	UM3K-010GM				0.50	
G 1/2"	UM3K-015GM	88		12	0.45	0.40
	UM3K-015GM					0.45
G 3/4"	UM3K-020GM	92		12	0.50	0.50
	UM3K-020GM					0.50
G 1"	UM3K-025GM	96	12	0.60	0.60	
	UM3K-025GM				0.60	
G 1 1/4"	UM3K-032GM	99	12	0.75	0.75	
	UM3K-032GM				0.75	
G 1 1/2"	UM3K-040GM	108	12	0.85	0.85	
	UM3K-040GM				0.85	
G 2"	UM3K-050GM	108	12	1.05	1.05	
	UM3K-050GM				1.05	



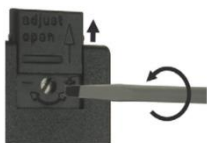
MONTAŻ I OBSŁUGA

- Zachowaj długość 5 x DN na wejściu i wyjściu z urządzenia
- Należy się upewnić, że podane wartości napięcia, prądu, i moc nie są przekraczane.
- Sygnalizator musi być podpięty szeregowo
- Załóż filtr jeśli medium jest zanieczyszczone (użyj filtra magnetycznego jeśli w medium są opiłki metali).
- Obciążenia elektryczne odnoszą się do obciążeń rezystancyjnych. Dla obciążeń pojemnościowych, indukcyjnych i lampowych musi być zastosowany obwód ochronny.
- Podczas dokręcania nakrętki, należy ją skontrolować za pomocą klucza płaskiego (SW 19).

NASTAWA

W celu nastawienia otwórz suwak. Regulacja odbywa się za pomocą śruby regulacyjnej z szczeliną, która mieści się pod zaworem.

Przekręć zgodnie z kierunkiem wskazówek zegara dla uzyskania niższego punktu przełączania lub w przeciwną stronę dla uzyskania wyższego punktu przełączania. Zamknij suwak po nastawieniu sygnalizatora.



KOD PRODUKTU

UR3K - 1. 2. **G** 3. 4.

1. Średnica nominalna	
010	DN 10 – G 3/8"
015	DN 15 – G 1/2"
020	DN 20 – G 3/4"
025	DN 25 – G 1"
032	DN 32 – G 1 1/4"
040	DN 40 – G 1 1/2"
050	DN 50 – G 2"
2. Przyłącze procesowe	
G	Gwint żeński
3. Materiał przyłącza	
M	Mosiądz
K	Stal nierdzewna
4. Punkt przełączania H ₂ O (może być nastawiony pomiędzy)	
050	3.5 – 5.0 l/min
065	5.0 – 6.5 l/min
085	6.0 – 8.5 l/min
150	12.0 – 15.0 l/min
270	20.0 – 27.0 l/min
440	34.0 – 44.0 l/min
690	54.0 – 69.0 l/min

OPCJE

- Połączenie na okrągłą wtyczkę
- Dioda sygnałowa czerwona lub czerwona / zielona we wtyczce DIN 43650-A
- Mikroprzełącznik ze złotymi stykami 125 V AC / 30 V DC, 10 mA
- Mieszek ochronny
- Nastawy przełączeniowe dla olejów i gazów
- Specjalne wartości
- Lutowane złącze miedziane
- Złączka samoprzylepna PVC
- Męski gwint G 1/2" A z mosiądzu

DANE NIEZBĘDNE PRZY ZAMÓWIENIU

- Prosimy określić kierunek przepływu, medium oraz zakres przełączania.
- Dla olejów określić lepkość, temperaturę i oznaczenie (np. ISO VG 68) (zapytać o zakres przełączania)
- Dla gazów określić ciśnienie (względne lub bezwzględne), temperaturę oraz medium. (Specjalne zakresy na zamówienie).

POZYCJA MONTAŻU

