

OGÓLNA CHARAKTERYSTYKA

Przepływomierz mechaniczny do cieczy i gazów. Wskaźnik zegarowy 270° ze sprzężeniem magnetycznym. Mocna konstrukcja z mosiądzu albo stali kwasoodpornej.

- pomiar miejscowy
- niski spadek ciśnienia



Montaż w króćcu kołnierz. DN40 do DN100 mosiądz/stal kwas.



TZ1-050EM300

DANE TECHNICZNE

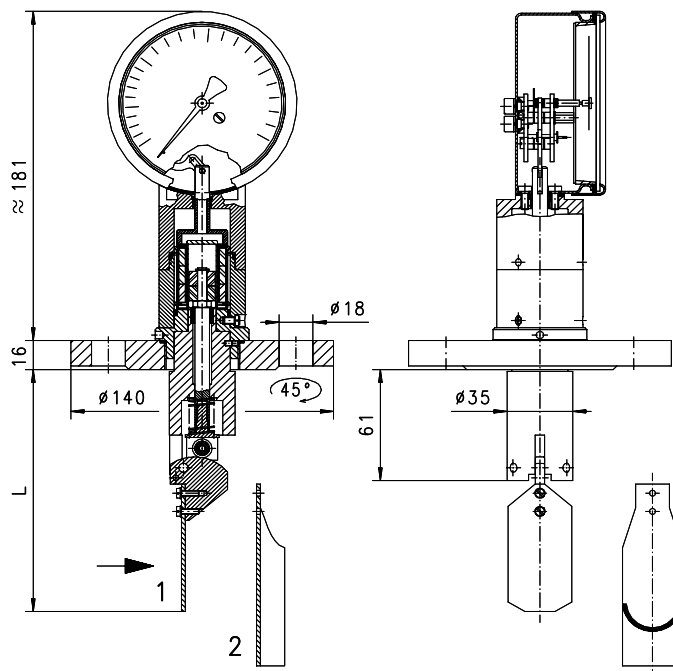
	DN	Typ	PN bar	Qmax. zalecany l/min H2O	zakres pomiarowy l/min H2O	rodzaj łopatk	L (około) mm	masa kg
mosiądz/stal kwas.	40	TZ1-040E.250	16	450	50 - 250	1	93	3
		TZ1-040E.350	16	450	100 - 350	1	87	3
	50	TZ1-050E.350	16	450	80 - 350	1	98	3
		TZ1-050E.450	16	450	100 - 450	1	98	3
	65	TZ1-065E.350	16	550	100 - 350	1	111	3
		TZ1-065E.500	16	550	150 - 500	1	101	3
	80	TZ1-080E.450	16	900	130 - 450	1	126	3
		TZ1-080E.600	16	900	200 - 600	1	112	3
	100	TZ1-100E.800	16	1400	300 - 800	2	158	3
		TZ1-100E.1050	16	1400	350 - 1050	2	148	3

Zakres pomiarowy dla położenia pracy poziomego, przepływ narastający
Kalibrowany dla rury wg DIN2448, standardowa grubość ścianek, wysokość króćca 50mm.

dokładność	±5% zakresu
temp. medium	max. 90°C
przec. spadek ciśn.	0.1bar przy Qmax.
histereza	zależnie od nastawy minimum 5 l/min.

MATERIAŁY

	VM-...EM	VM-...EK
kołnierz	brąz Rg5	stal kwas 1.4571
korpus	mosiądz Ms58	stal kwas. 1.4305
łopatka	niklowany stal kwas. 1.4305 ; 1.4301	stal kwas. 1.4305 ; 1.4301
podzespoły	do DN 80 - stal kwas. 1.4571 od DN100 - mosiądz Ms58	
sprężyna	stal kwas. 1.4310	stal kwas. 1.4310
magnes	oxyd 300	oxyd 300
uszczelnienia	NBR	viton



kołnierz DIN 2527 na ciśnienie nom. PN 16, średnica nom. 32
powierzchnia pod uszczelkę wg DIN 2526 form C
Uwaga ! kołnierz nie jest dostarczany z przyrządem

PARAMETRY ELEKTRYCZNE

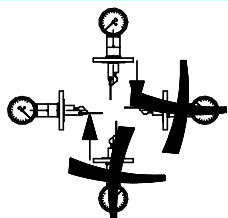
● **BASIC Standard**

Brak podzespołów elektrycznych

○ **BASIC Opcja programowa**

wbudowany mikroprzełącznik z zespołem nastawczym czołowym patrz opis 1.3.TZ1.ZE

POZYCJE MONTAŻU



Pozycja montażu może wpływać na zakres

MEDIA



woda



olej

OZNACZENIA

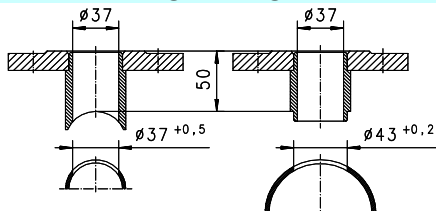
Możliwe kombinacje: patrz dane techniczne

TZ1-	040	E	M	250	typ podstawowy
TZ1-					specyfikacja
TZ1M-					Przepływomierz
					Przepływomierz z wbudowanym mikroprzełącznikiem
	040				średnica nominalna DN 40
	050				DN 50
	065				DN 65
	080				DN 80
	100				DN 100
		E			montaż w króćcu
			M		wykonanie z mosiądzu
			K		wykonanie ze stali kwasoodpornej
				250	zakres dla H ₂ O poziomo 50 - 250 l/min
				350	(80) 100 - 350 l/min
				450	(100) 130 - 450 l/min
				500	150 - 500 l/min
				600	200 - 600 l/min
				800	300 - 800 l/min
				1050	350 - 1050 l/min
Opcja programowa BASIC					zespół stykowy czołowy z potencjometrem 10-kOhm dioda średnica nominalna DN 125-500
Opcja specjalna VARIO					zakres specjalny zakres pomiarowy dla oleju albo gazu zespół stykowy czołowy podwójny, no albo nz

DANE NIEZBĘDNE W ZAMÓWIENIU

- Kierunek przepływu, rodzaj medium, zakres pomiarowy.
- Dla lepkich mediów- lepkość, temperatura i rodzaj medium (zakres pomiarowy na życzenie)
- Więcej danych dot. zespołu stykowego znajdziesz w karcie katalogowej 1.3.TZ1M.ZE.

ZALECENIA MONTAŻOWE



DN40-65

DN80-200

rura wg Din 2448
normalna grubość ścianki

WYPOSAŻENIE

Króciec kołnierzowy wg zaleceń montażowych dostępny na zamówienie. Patrz opis 71.1 FL.



Zastrzega się prawo do zmian technicznych

●BASIC Standard ○BASIC Opcja programowa □VARIO Opcja specjalna ⊕ PLUS Wyposażenie

~~✗~~ nie zalecane