

OGÓLNA CHARAKTERYSTYKA

Mechaniczny regulator przepływu. Regulator składa się z perforowanej plastikowej obudowy z wbudowanym o-ringiem, przesuwającym się w obudowie proporcjonalnie do ciśnienia różnicowego zależnego od wartości przepływu.

- różne pozycje pracy
- brak ruchomych części
- nie wymaga zasilania

Gwint wewnętrzny G1/2 do G1 mosiądz/stal kwas.



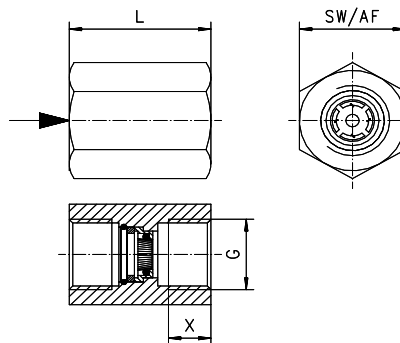
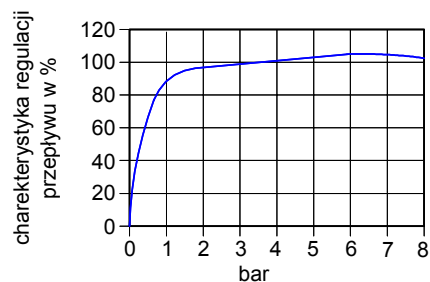
WK-015GM012

DANE TECHNICZNE

	G	Typ	PN * bar	zakres regulacji l/min H2O	L mm	AF mm	X mm	masa kg
mosiądz	G 1/2	WK-015GM...	100	3,5,6,8,10	40	30	12	0.18
	G 3/4	WK-020GM...	100	6,8,10,12,15	40	36	12	0.18
	G 1	WK-025GM...	100	6,8,10,12,15	60	46	20	0.70
stal kwas	G 1/2	WK-015GK...	100	3,5,6,8,10	40	30	12	0.18
	G 3/4	WK-020GK...	100	6,8,10,12,15	40	36	12	0.18
	G 1	WK-025GK...	100	6,8,10,12,15	60	46	20	0.70

* Maks. Ciśnienie różnicowe 16 bar !

zakres ciśnienia 2 - 10 bar
dokładność ±15%
temperatura mediów max. 65°C



MATERIAŁY

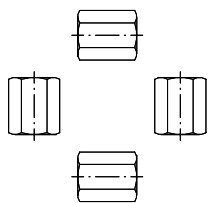
	WK-...GM	WK-...GK
korpus	mos. Ms 58	s.s. 1.4305
wkładka	POM	POM
o-ring	NBR	NBR
dystans	s.s. 1.4571	s.s. 1.4571

OZNACZENIA

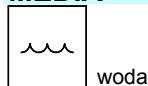
WK-	015	G	M	003	typ podstawowy	
	015			●	średnica nominalna DN 15-G1/2	
	020			●	średnica nominalna DN 20-G3/4	
	025			●	średnica nominalna DN 25-G1	
		G		●	gwint wewnętrzny	
			M	●	brąz	
			K	●	stal kwas.	
				003	3 l/min	
				005	5 l/min	
				006	6 l/min	
				008	8 l/min	
				010	10 l/min	
				012	12 l/min	
				015	15 l/min	
Opcja Specjalna VARIO					☐	specjalne zakresy wejście/gwint wewnętrzny wyjście/gwint zewnętrzny

Możliwe kombinacje: patrz "dane techniczne"

POZYCJE MONTAŻU



MEDIA



DANE NIEZBĘDNE W ZAMÓWIENIU

- Rodzaj mierzonej substancji oraz wielkość regulacji
- Dla lepkich cieczy podać ich lepkość i temperaturę (na zamówienie specjalny zakres regulacji)

Zastrzega się prawo do zmian technicznych

●BASIC Standard ○BASIC Opcja programowa ☐VARIO Opcja specjalna ⊕ PLUS Wyposażenie

~~X~~ nie zalecane