

OGÓLNA CHARAKTERYSTYKA

Mechaniczny regulator przepływu do cieczy. Regulacja na zasadzie odkształcania elementu gumowego, zależnie od wartości przepływu

- różne pozycje pracy
- brak ruchomych części
- nie wymaga zasilania

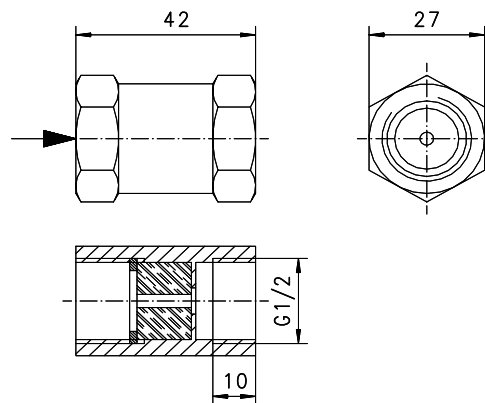
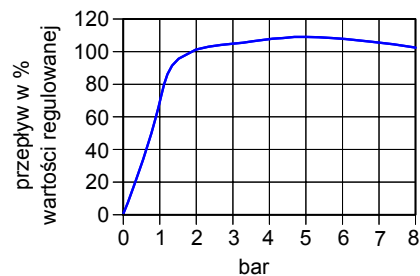
Gwint wewnętrzny G1/2 mosiądz



WT-015GM050

DANE TECHNICZNE

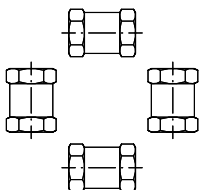
wartości przepływu	5 ; 7.5 ; 11.5 l/min
ciśnienie medium	PN 100 bar
ciśnienie pracy	1.5 - 8 bar
dokładność	±15%
temperatura medium	max. 100°C
masa	0.2 kg



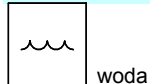
MATERIAŁY

korpus	mosiądz Ms58 nikielowany
wkładka	guma syntetyczna

POZYCJE MONTAŻU



MEDIA



OZNACZENIA

WT-	015	G	M	050	typ podstawowy specyfikacja
	015				● średnica nominalna DN 15 - G1/2
		G			● gwint wewnętrzny
			M		● mosiądz
				050	● wartość regulacji 5.0 l/min H ₂ O
				075	● wartość regulacji 7.5 l/min H ₂ O
				115	● wartość regulacji 11.5 l/min H ₂ O

DANE NIEZBĘDNE W ZAMÓWIENIU

- Rodzaj mierzonej substancji oraz wielkość regulacji
- Dla lepkich cieczy podać ich lepkość i temperaturę (na zamówienie specjalny zakres regulacji)

Zastrzega się prawo do zmian technicznych

●BASIC Standard ○BASIC Opcja programowa □VARIO Opcja specjalna ⊕ PLUS Wyposażenie

~~X~~nie zalecane