

OGOLNA CHARAKTERYSTYKA

Element z dyszą porusza się w kierunku przepływu pokonując siłę sprężyny. W ten sposób ogranicza się maksymalny przepływ do wartości wyznaczonej przez dobór średnic dysz.

- * metalowa konstrukcja
- * dowolna pozycja pracy
- * nie wymaga zasilania elektrycznego
- * głowica stykowa

Gwint wewnętrzny G1/2 mosiądz / stal kwasoodporna



KHK-015GM006

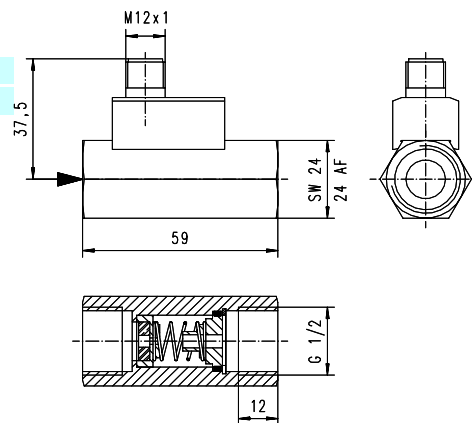
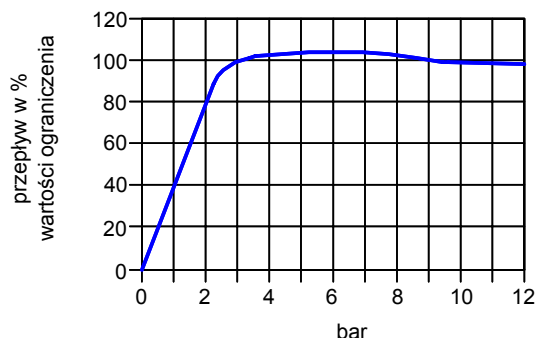
DANE TECHNICZNE

	G	Typ	PN *	zakres regulacji l/min H ₂ O	L mm	SW mm	weight kg
Ms	G 1/2	KH.-015GM...	200	1 bis 30	59	24	0.15
VA	G 1/2	KH.-015GK...	200	1 bis 30	59	24	0.15

* Maksymalne ciśnienie różnicowe 30 bar !

ciśnienie różnicowe 2.5 - 30 bar
temp. medium maks. 120°C

ograniczenie	1	2	3	4	5	6	7	8	9	10	12	16	20	25	30	l/min
dokładność	0.2	0.4					0.5			0.7						1.5

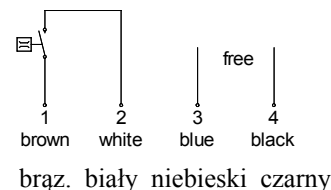


MATERIAŁY

	KH.-015GM...	KH.-015GK...
korpus	mosiądz Ms58	s.s. 1.4305
dysza	mosiądz Ms58	s.s. 1.4305
magnes	bariumferrite	bariumferrite
sprężyna	s.s. 1.4310	s.s. 1.4310
pierścień	miedź	s.s. 1.4310
głowica stykowa	PC	PC

PARAMETRY ELEKTRYCZNE

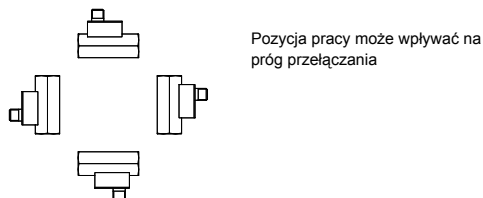
kontaktron - połączenie 0.378 n.o.
300 V AC 0.15 A 10 VA
Sygnał przy ok.. 30% przepływu nominalnego
Gniazdo do wtyku M12x1, 4-styki
Stopień ochrony IP 65



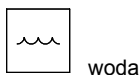
OZNACZENIA

KHK-	015	G	M	001	typ podstawowy specyfikacja
KH-					● regulator przepływu
KHK-					● regul. przepływu z głowicą stykową
	015				● średnica nominalna DN 15 - G1/2
		G			● gwint wewnętrzny
			M		● mosiądz
			K		○ stal kwasoodporna
				001	● zakres regulacji 001 - 030 l/min H ₂ O
				...	● patrz tablica
				030	●
Opcje specjalne VARIO					☐ specjalne zakresy gwint zewn. na wlocie gwint specjalny

POZYCJE MONTAŻU



SUBSTANCJE MIERZONE



woda

Zastrzega się prawo do zmian technicznych

●BASIC Standard ○BASIC Opcja programowa □VARIO Opcja specjalna ⊕ PLUS Wyposażenie ✗nie zalecane