

**OGÓLNA CHARAKTERYSTYKA**

Mecaniczny sygnalizator poziomu do cieczy, wyposażony w kontaktron przełączany magnetycznie.

- duża zdolność łączeniowa
- montaż w ścianie zbiornika
- niezawodność
- dobra powtarzalność

Gwint wewnętrzny G3/4A mosiądz/stal kwas



**DANE TECHNICZNE**

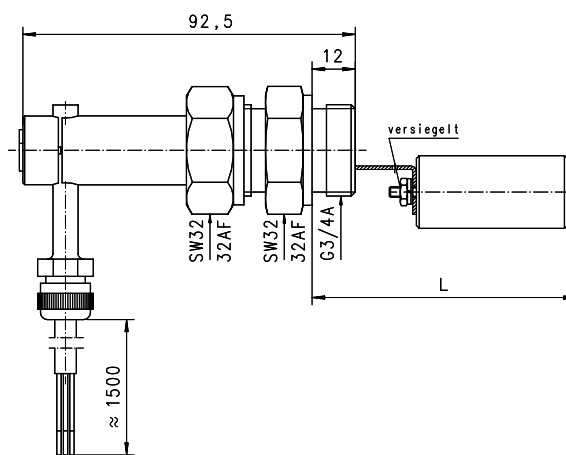
**NW1-020HM**

	G	Typ	gęstość cieczy g/cm <sup>3</sup>	PN bar	L mm	masa kg
mosiądz	G 3/4 A	NW1-020HM	≥0.7	25	74	0.35
stal kwas.	G 3/4 A	NW1-020HK	≥0.9	10	80	0.35

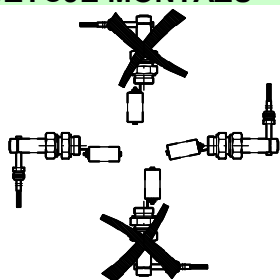
temp. medium max. 110°C

**MATERIAŁY**

	<b>NW1-020HM</b>	<b>NW1-020HK</b>
korpus	Ms58 niklowany	stal kwas. 1.4305
gniazdo	Ms58 niklowany	stal kwas. 1.4571
cz. zwilżane	stal kwas. 1.4310 ; 1.4571	stal kwas. 1.4310 ; 1.4571
plywak	spansil	stal kwas.
magnes	oxyd 300	oxyd 300
uszczelnienie	NBR	viton



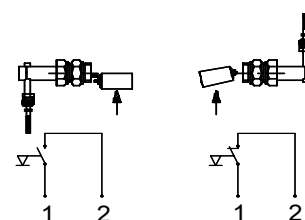
**POZYCJE MONTAŻU**



Pozycja montażu może wpływać na próg przełączania

**PARAMETRY ELEKTRYCZNE**

kontaktron  
schemat 0.225 n.z. lub n.o. w zależności od pozycji montażu  
230 V AC 1 A 50 VA  
kabel 1.5m  
stopień ochrony IP 65



**MEDIA MIERZONE**



woda




wykonanie stal kwas.  
NW1-020HK  
do cieczy agresywnych




olej

**OZNACZENIA**

MW1-	020	H	M		typ podstawowy
		H			specyfikacja
			M		● gwint G3/4A
			K		● wykonanie mosiądz
					● wykonanie stal kwas.
Opcja programowa				A	○  moduł stykowy ATEX (informacja 92.1.U1)
BASIC					
Opcja specjalna					□ specjalna długość kabla
VARIO					

Zastrzega się prawo do zmian technicznych

●BASIC Standard ○BASIC Opcja programowa □VARIO Opcja specjalna ⊕ PLUS Wyposażenie

 nie zalecane