



- * dwukanałowy separator Ex
- * dla przetworników o wyjściu częstotliwościowym
- * obudowa do montażu szynowego

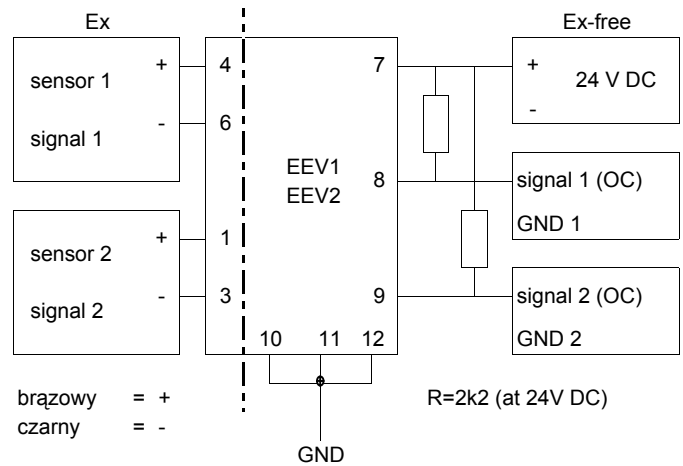
PRZEZNACZENIE

Przesyła do strefy bezpiecznej sygnały częstotliwościowe wytwarzane przez przetworniki znajdujące się w strefie Ex. Zasilają przetworniki znajdujące się w strefie Ex. Dostępne są dwa kanały przetwarzania.

DANE TECHNICZNE

| | EEV1 | EEV2 | |
|-----------------------|--------------------------------|-------------|--------|
| napięcie zasilania | 24 V DC ±20% | | |
| prąd jałowy | < 150 mA | | |
| napięcie jałowe | max. 10 V DC | | |
| prąd zwarciov | max. 75 mA | max. 9,3 mA | |
| moc wyjściowa | 188 mW | 24 mW | |
| indukcyjność zew. | EEx iia IIC | 3 mH | |
| | max. EEx iib IIC | 6,7 mH | 330 mH |
| pojemność zew. | EEx iia IIC | 475 nF | 641 nF |
| | max. EEx iib IIC | 4 µF | |
| sygnał przełączania | < 7 mA | < 1,4 mA | |
| | > 14 mA | > 2,8 mA | |
| wyjścia | NPN o. k. (2x) | | |
| prąd wyjściowy | 20 mA (R wew. 510Ω) | | |
| przyłącza elektryczne | zaciski zakręcane | | |
| przyłącza | < 1,5mm ² z dławkim | | |
| obudowa wykonanie | PA66 | | |
| stopień ochrony | IP30 | | |
| przyłącza el. | IP20 | | |
| temp. pracy | -25..+40°C | | |
| masa | 0,15 kg | | |
| certyfikaty | PTB Nr.: EX-99:E.2073X | | |
| kompatybilne czujniki | 2 - przewody (I > NAMUR) | NAMUR | |

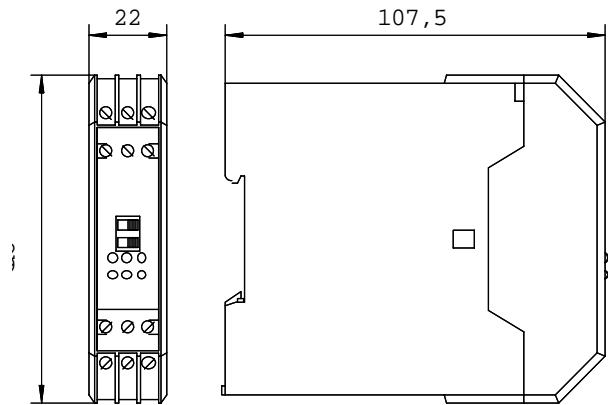
SCHEMAT POŁĄCZEN



MONTAŻ

Mocowanie na szynie w szafie sterowniczej zainstalowanej poza strefą Ex.

WYMIARY



PRZETWORNIKI WSPÓŁPRACUJĄCE

- Rotorowe**
 - informacja
 - 4.2.RRI.
 - 4.2.RRH.
 - 4.2.RRO.
 - 4.2.RR.32
- Turbinowe**
 - informacja
 - 5.1.RO.
 - 5.1.RRT.
 - 5.1.RRT1.
 - 5.1.RT.
- Zębatkowe**
 - informacja
 - 6.1.VHZ.

EEV1 kompatybilny z 2 przewodowym czujnikiem Halla
EEV2 kompatybilny tylko z wyjściem NAMUR

Zastrzega się prawo do zmian technicznych

●BASIC Standard ○BASIC Opcja programowa □VARIO Opcja specjalna ⊕ PLUS Wyposażenie

~~X~~nie zalecane