

**OGÓLNA CHARAKTERYSTYKA**

Typoszereg filtrów o różnej wielkości i gradacji.  
Przeznaczone do oczyszczania cieczy i gazów.

- gradacja od 5 mm do 300 mm
- łatwe czyszczenie
- naczynie przezroczyste lub nieprzezroczyste

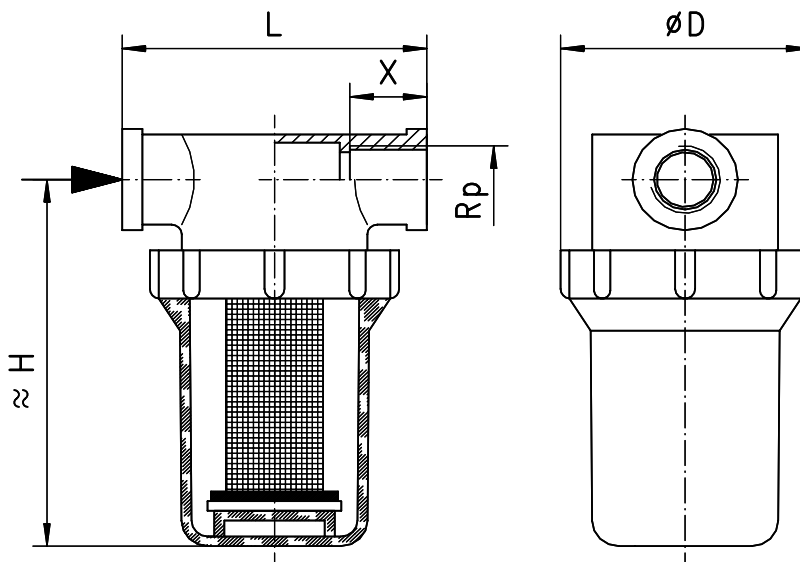
Gwint wewnętrzny Rp 1/8" to Rp 3/4" PP


**DANE TECHNICZNE**

	Rp	Typ	H mm	L mm	D mm	X mm	masa kg
Rp	Rp 1/8"	ZEK-004GP....	50	77	48.5	19	0.050
		ZEL-004GP....	84	77	48.5	19	0.075
	Rp 1/4"	ZEK-008GP....	50	77	48.5	19	0.050
		ZEL-008GP....	84	77	48.5	19	0.070
	Rp 3/8"	ZEK-010GP....	54	77	48.5	19	0.065
		ZEL-010GP....	88	77	48.5	19	0.085
		ZEG-010GP....	114	91	75	20	0.175
	Rp 1/2"	ZEK-015GP....	54	77	48.5	19	0.060
		ZEL-015GP....	88	77	48.5	19	0.080
		ZEG-015GP....	114	91	75	20	0.170
	Rp 3/4"	ZEG-020GP....	119	91	75	20	0.190

ciśnienie robocze 10 bar przy 24°C  
7 bar przy 52°C

temperatura robocza max. 52°C

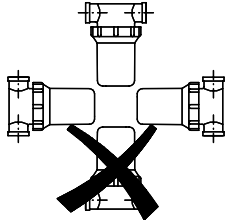

**MATERIAŁY**

obudowa PP  
naczynie PP lub nylon przezroczysty  
filtr UHMW-PE spiek z tworzywa lub stali kwasoodpornej  
uszczelka NBR / EPDM / viton

**PARAMETRY ELEKTRYCZNE**

Brak podzespołów elektrycznych

**POZYCJE MONTAŻU**



**MEDIA**



woda



gaz/powietrze


**OZNACZENIA**

Możliwe kombinacje: patrz "dane techniczne"

ZEK-	015	G	P	P	005	N	typ podstawowy
ZEK-							● filtr krótki Ø 18
ZEL-							● filtr długi Ø 18
ZEG-							● filtr duży Ø 28
	004						● DN 4 - Rp1/8"
	008						● DN 8 - Rp1/4"
	010						● DN 10 - Rp3/8"
	015						● DN 15 - Rp1/2"
	020						● DN 20 - Rp3/4"
		G					● gwint wewnętrzny
			P				● obudowa PP
				P			● naczynie PP
				N			● naczynie z nylonu przezroczystego
					005		● 5 µm siek z tworzywa
					035		● 35 µm siek z tworzywa
					080		● 80 µm siek z tworzywa
					050		● 50 µm stal kwasoodporna
					100		● 100 µm stal kwasoodporna
					300		● 300 µm stal kwasoodporna
						N	● uszczelnienie NBR
						V	● uszczelnienie Viton

Zastrzega się prawo do zmian technicznych

●BASIC Standard ○BASIC Opcja programowa □VARIO Opcja specjalna ⊕ PLUS Wyposażenie

nie zalecane