

OGÓLNA CHARAKTERYSTYKA

Wskaźnik poziomy z pływakiem, przeznaczony do optycznej kontroli.

- montaż w pokrywie zbiornika
- bezpośrednie wskazanie

Gwint zewnętrzny G3/8" mosiądz



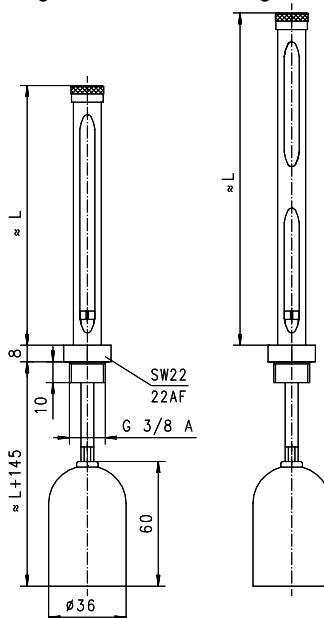
NBS-010HM080

DANE TECHNICZNE

ciśnienie	PN 6 bar
temperatura medium	max. 50°C
masa	95g (NBS-010HM040) 195g (NBS-010HM300)

długość 40-200 od długości 250

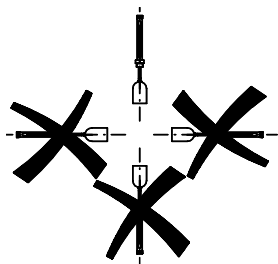
otwór wentylacyjny
w pokrywie



MATERIAŁY

korpus	mosiądz
rura	szkło organiczne
pierścień	PVC
pręt	tworzywo akrylowe
pływak	spansil
zderzak	NBR

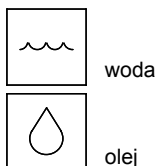
POZYCJA MONTAŻU



OZNACZENIA

NBS-	010	H	M	040	typ podstawowy
	010				specyfikacja
		H			● gwint G3/8A
			M		● gniazdo gwintowe
				040	● mosiądz
				060	● długość 40 mm
				080	● długość 60 mm
				100	● długość 80 mm
				125	● długość 100 mm
				150	● długość 125 mm
				200	● długość 150 mm
				250	● długość 200 mm
				300	● długość 250 mm
					● długość 300 mm
Opcja specjalna VARIO					☐ długości 50,70,90,175 i >300 mm przyłączy gwintowe G1/2A

MEDIA



Zastrzega się prawo do zmian technicznych

●BASIC Standard ○BASIC Opcja programowa ☐VARIO Opcja specjalna ⊕ PLUS Wyposażenie

nie zalecane