

OGÓLNA CHARAKTERYSTYKA

Wskaźnik optyczny poziomu ze szklanym wziernikiem w metalowej obudowie.

- brak ruchomych części
- montaż w ścianie bocznej zbiornika

gwint zewnętrzny G3/8A mosiądz



NA-010HM125



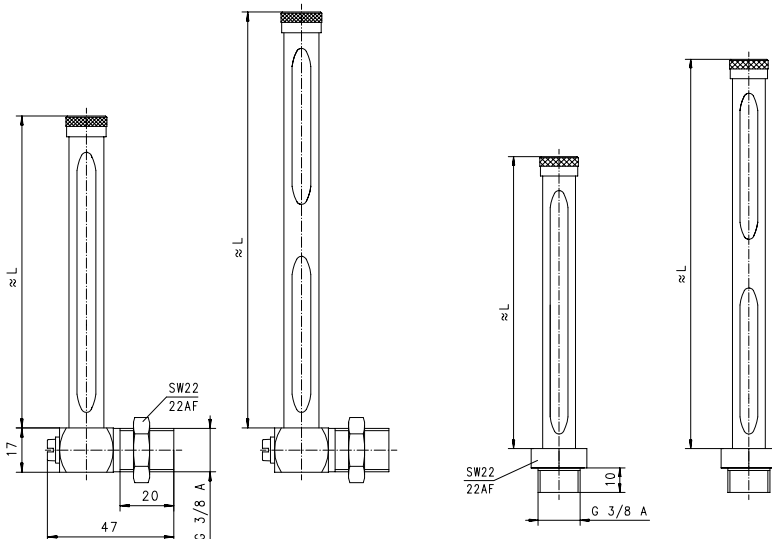
NB-010HM125

DANE TECHNICZNE

ciśnienie PN 6 bar
temperatura medium maks. 80°C
masa 90g (NA-010HM040)
130g (NA-010HM300)

NA- długość 40-200 od długości 250 NB- długość 40-200 od długości 250

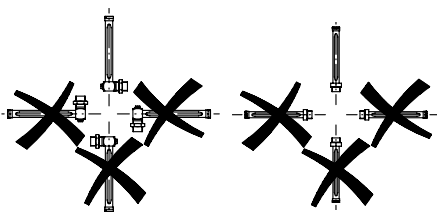
otwór wentylacyjny w pokrywie



MATERIAŁY

korpus rura mosiądz szkło

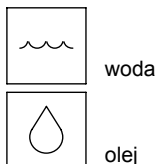
POZYCJA MONTAŻU



OZNACZENIA

NA-	010	H	M	040	typ podstawowy
NA-					specyfikacje
NB-					● przyłącze kątowe
	010				● przyłącze proste
		H			● gwint G3/8A
			M		● montaż w gnieździe
				040	● mosiądz
				060	● długość 40 mm
				080	● długość 60 mm
				100	● długość 80 mm
				125	● długość 100 mm
				150	● długość 125 mm
				200	● długość 150 mm
				250	● długość 200 mm
				300	● długość 250 mm
					● długość 300 mm
Opcja specjalna VARIO					<input type="checkbox"/> długość 50,70,90,175 oraz >300 mm
					przyłącze G1/2A

MEDIA



Zastrzega się prawo do zmian technicznych

●BASIC Standard ○BASIC Opcja programowa □VARIO Opcja specjalna ⊕ PLUS Wyposażenie

nie zalecane